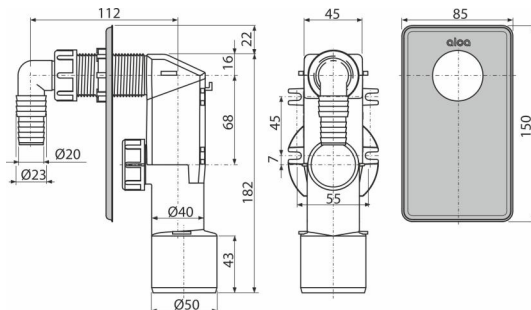


APS3

Sifon za veš mašinu ugradni, nerđajući čelik DN40 i DN50



Primena

Za ugradnju ispod gipsa

Za povezivanje veš mašine ili sudomašine

Karakteristike

- Kuke za čvršće fiksiranje na zid
- Instalacijski čepovi za povezivanje HT50
- Materijal: polipropilen
- Priključak na HT 40/50
- Servisni pristup za lako čišćenje

Obim isporuke

- Koleno
- Poklopac od nerđajućeg čelika
- Telo odvoda i sifona

Broj porudžbine, Logističke informacije

Šifra	EAN	Težina (komad pakovanje paleta)	Dimenzije (komad paleta)	Količina (pakovanje paleta)
APS3	8594045931259	0,22 8,82 267,0 kg	180x70x150 590x240x390 mm	40 1120 kom

Garancije	Carinska šifra	Norme
2/3 godina *	39229000	EN 274

Tehničke specifikacije

- Brzina protoka 16,8 l/min
- Termička otpornost 95 °C
- Sifon za mirise 50 mm