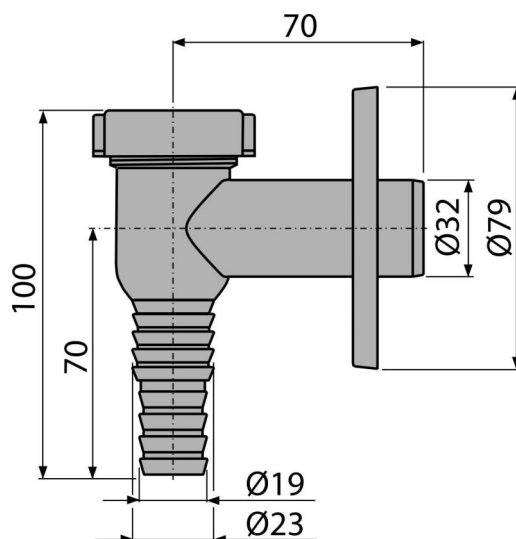


APS1

Sifon veš mašine spoljni, hrom DN32



Primena

Za povezivanje veš mašine ili sudomašine

Karakteristike

- MATERIJAL ABS - hromirani
- Priključak creva Ø19 i Ø23 mm
- Priključak na odvodnu cev Ø32 mm
- Servisni pristup za lako čišćenje
- Klapna suvog sifona protiv mirisa iz kanalizacije

Obim isporuke

- Kuglica sifona za mirise sa oprugom
- Hromirana plastična rozeta
- Telo odvoda i sifona

Broj porudžbine, Logističke informacije

Šifra	EAN	Težina (komad pakovanje paleta)	Dimenzije (komad paleta)	Količina (pakovanje paleta)
APS1	8594045933710	0,08 7,53 230,8 kg	100x80x90 590x240x390 mm	100 2800 kom

Garancije 2/3 godina *	Carinska šifra 84813099	Norme EN 274
----------------------------------	-----------------------------------	------------------------