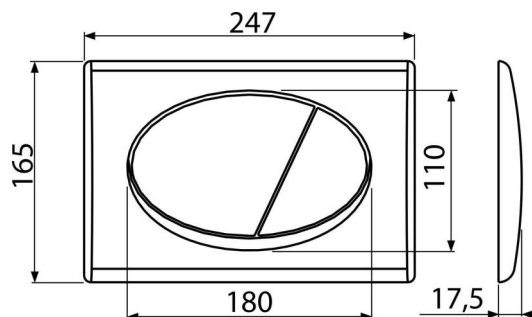


M70

Tipka za vodokotlić, bela-sjaj



Primena

Za predzidne ugradne sisteme i skrivene vodokotliće

Karakteristike

- Dvostruko delujuće mehaničko ispiranje
- Kompatibilno sa svim predzidnim ugradnim sistemima i vodokotlićima za ugradnju u čvrste zidove ALCAPLAST
- Materijal: plastika
- Završni sloj: beli

Obim isporuke

- Šablon za pravilno postavljanje upravljačke tipke
- Vijci mehanizma za ispiranje 2 kom
- Upravljačka tipka
- Pričvršni okvir tipke za ispiranje
- Obujmica sa navojem 2 kom

Broj porudžbine, Logističke informacije

Šifra	EAN	Težina (komad pakovanje paleta)	Dimenzije (komad paleta)	Količina (pakovanje paleta)
M70	8594045936193	Bílá-lesk 0,38 9,60 288,7 kg	250×40×175 595×245×395 mm	25 700 kom

Garancije

2/2 godina *

Carinska šifra

39269097

Tehničke specifikacije

- Operativna sila < 20 N