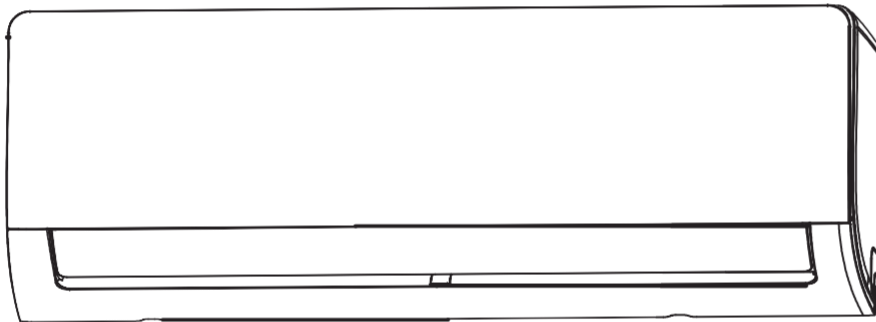


Korisnički priručnik i Priručnik za instalaciju

romstal

MODEL: 81AC0228 81AC0229 81AC0230 81AC0231
81AC0232 81AC0233 81AC0234 81AC0235 81AC0236
81AC0237 81AC0238 81AC0239



VAŽNA NAPOMENA:

Pažljivo pročitajte ovaj priručnik i **BEZBEDNOSNI PRIRUČNIK** (ako postoji) pre nego što budete instalirali ili koristili svoj novi klima uređaj. Obavezno sačuvajte ovaj priručnik za buduće potrebe.

Proverite primenljive modele, tehničke podatke, F-GAS (ako postoji) i informacije o proizvođaču iz „Korisničkog priručnika - List sa podacima o proizvodu“ u pakovanju spoljne jedinice (samo proizvodi Evropske unije) ili u pakovanju unutrašnje jedinice (zavisno od modela)

Sadržaj

Mere predostrožnosti.....	03
---------------------------	----

Korisnički priručnik

Specifikacije i funkcije uređaja.....	07
1. Prikaz unutrašnje jedinice	07
2. Radna temperatura	08
3. Ostale funkcije	09
4. Podešavanje ugla protoka vazduha	10
5. Ručno upravljanje (bez daljinskog upravljača)	10
Briga o uređaju i održavanje	11
Otkrivanje i rešavanje problema	13

Priručnik za instalaciju

Dodatna oprema	16
Rezime instalacije - unutrašnja jedinica	17
Delovi jedinice	18
Instalacija unutrašnje jedinice	19
1. Izbor mesta za instalaciju	19
2. Pričvršćivanje montažne ploče na zid	19
3. Bušenje otvora u zidu za spojni cevovod	20
4. Priprema cevovoda za rashladno sredstvo	21
5. Povezivanje odvodnog creva	21
6. Povezivanje signalnih i strujnih kablova	22
7. Umotavanje cevi i kablova	23
8. Montiranje unutrašnje jedinice	24
Instalacija spoljne jedinice	25
1. Izbor mesta za instalaciju	25
2. Instalacija drenažnog spoja	26
3. Pričvršćivanje spoljne jedinice	26
4. Povezivanje signalnih i strujnih kablova	28
Povezivanje cevovoda za rashladno sredstvo	29
A. Napomena o dužini cevi	29
B. Uputstva za povezivanje - cevovod za rashladno sredstvo	29
1. Rezanje cevi	29
2. Uklanjanje neravnina	30
3. Širenje krajeva cevi	30
4. Povezivanje cevi	30
Evakuacija vazduha	32
1. Uputstva za evakuaciju	32
2. Napomena o dodavanju rashladnog sredstva	33
Provere curenja struje i gasa	34
Probni rad	35
Pakovanje i raspakivanje uređaja	36

Mere predostrožnosti

Pročitajte mere predostrožnosti pre upotrebe i instaliranja

Nepravilna instalacija zbog zanemarivanja uputstava može prouzrokovati ozbiljnu štetu ili povredu.

Ozbiljnost potencijalne štete ili povreda se klasifikuje ili kao **UPOZORENJE** ili **OPREZ**.

UPOZORENJE

Ovaj uređaj mogu da koriste deca starija od 8 godina i osobe sa smanjenim fizičkim, senzornim ili mentalnim sposobnostima ili nedostatkom iskustva i znanja ako su pod nadzorom ili su im date instrukcije u vezi sa upotrebom uređaja na bezbedan način i razumeju uključene opasnosti. Deca se ne smeju igrati uređajem. Čišćenje i korisničko održavanje ne smeju obavljati deca bez nadzora (zemlje Evropske unije).

Ovaj uređaj nije namenjen za upotrebu od strane osoba (uključujući decu) sa smanjenim fizičkim, čulnim ili mentalnim sposobnostima, ili nedostatkom iskustva i znanja, ako nisu pod nadzorom ili ako im nisu data uputstva o upotrebi uređaja od strane osobe odgovorne za njihovu bezbednost. Deca treba da budu pod nadzorom kako bi se osiguralo da se ne igraju uređajem.

UPOZORENJA ZA UPOTREBU PROIZVODA

- Ako dođe do neke neuobičajene situacije (poput mirisa paljevine), odmah isključite uređaj i isključite napajanje. Pozovite svog prodavca za uputstva da biste izbegli strujni udar, požar ili povredu.
- **Nemojte** umetati prste, šipke ili druge predmete u ulaz ili izlaz vazduha. Ovo može prouzrokovati povredu jer ventilator može da se okreće velikom brzinom.
- **Nemojte** koristiti zapaljive sprejeve kao što su lak za kosu, lak ili farba u blizini uređaja. Ovo može izazvati požar ili sagorevanje.
- **Nemojte** koristiti klima uređaj na mestima u blizini ili oko zapaljivih gasova. Emitovani gas se može nakupiti oko uređaja i izazvati eksploziju.
- **Nemojte** koristiti klima uređaj u vlažnim prostorijama kao što je kupatilo ili vešeraj. Previše izlaganja vodi može dovesti do kratkog spoja električnih komponenti.
- **Nemojte** se izlagati direktno hladnom vazduhu na duži vremenski period.
- **Nemojte** dozvoljavati deci da se igraju klima uređajem. Deca moraju biti pod nadzorom oko uređaja u svakom trenutku.
- Ako se klima uređaj koristi zajedno sa gorionicima ili drugim uređajima za grejanje, dobro provetrite prostoriju da biste izbegli nedostatak kiseonika.
- U određenim funkcionalnim okruženjima, kao što su kuhinje, server sobe, itd, preporučuje se upotreba posebno osmišljenih klima uređaja.

UPOZORENJA U VEZI SA ČIŠĆENJEM I ODRŽAVANJEM

- Isključite uređaj i napajanje pre čišćenja. Ako to ne učinite, može doći do strujnog udara.
- **Nemojte** čistiti klima uređaj prevelikom količinom vode.
- **Nemojte** čistiti klima uređaj zapaljivim sredstvima za čišćenje. Zapaljiva sredstva za čišćenje mogu izazvati požar ili deformaciju.

 **OPREZ**

- Isključite klima uređaj i napajanje ako nećete koristiti uređaj duže vreme.
- Isključite napajanje uređaja i isključite ga iz utičnice tokom oluje.
- Uverite se da kondenzacija može nesmetano da otiče iz uređaja.
- **Nemojte** rukovati klima uređajem mokrim rukama. Ovo može izazvati strujni udar.
- **Nemojte** koristiti uređaj u bilo koju drugu svrhu osim za koju je namenjen.
- **Nemojte** se penjati na spoljnu jedinicu niti postavljati predmete na nju.
- **Nemojte** dozvoliti da klima uređaj radi duže vreme sa otvorenim vratima ili prozorima, ili ako je vlažnost veoma visoka.

 **UPOZORENJA U VEZI SA NAPAJANJEM**

- Koristite samo naznačeni strujni kabl. Ako je strujni kabl oštećen, mora ga zameniti proizvođač, njegov serviser ili slično kvalifikovano lice kako bi se izbegla opasnost.
- Održavajte utikač čistim. Uklonite svu prašinu ili prljavštinu koja se nakuplja na ili oko utikača. Prljavi utikači mogu izazvati požar ili strujni udar.
- **Nemojte** vući strujni kabl da biste isključili uređaj. Čvrsto držite utikač i izvucite ga iz utičnice. Direktno povlačenje kabla može ga oštetiti, što može dovesti do požara ili strujnog udara.
- **Nemojte** menjati dužinu strujnog kabla niti koristiti produžni kabl za napajanje uređaja.
- **Nemojte** deliti električnu utičnicu sa drugim uređajima. Nepravilno ili nedovoljno napajanje može izazvati požar ili strujni udar.
- Proizvod mora biti pravilno uzemljen u vreme instalacije, inače može doći do strujnog udara.
- Za sve elektro radove, pridržavajte se svih lokalnih i nacionalnih standarda za ožičenje, propisa i Priručnika za instalaciju. Dobro povežite kablove i čvrsto ih stegnite kako biste sprečili da spoljne sile oštete terminal. Nepravilni električni priključci mogu da se pregreju i izazovu požar, a takođe mogu izazvati i strujni udar. Svi električni priključci moraju biti izvedeni prema električnoj šemi koja se nalazi na panelima unutrašnje i spoljne jedinice.
- Sva ožičenja moraju biti pravilno raspoređena kako bi se osiguralo da poklopac kontrolne ploče može pravilno da se zatvori. Ako poklopac kontrolne ploče nije dobro zatvoren, to može dovesti do korozije i uzrokovati zagrevanje priključaka na terminalu, požar ili strujni udar.
- Ako se napajanje povezuje na fiksno ožičenje, uređaj za isključivanje svih polova sa najmanje 3 mm razmaka na svim polovima i sa strujom curenja koja može da pređe 10 mA, zaštitni uređaj diferencijalne struje (RCD) koji ima nazivnu diferencijalnu struju koja ne prelazi 30 mA i rastavljač moraju biti ugrađeni u fiksno ožičenje u skladu sa pravilima za ožičenje.

OBRATITE PAŽNJU NA SPECIFIKACIJE OSIGURAČA

Ploča (PCB) klima uređaja je osmišljena sa osiguračem da se obezbedi zaštita od prekomerne struje. Specifikacije osigurača su odštampane na ploči, kao što su:
T3.15AL/250VAC, T5AL/250VAC, T3.15A/250VAC, T5A/250VAC, T20A/250VAC, T30A/250VAC, itd.
NAPOMENA: Za uređaje koji koriste rashladno sredstvo R32 ili R290, može se koristiti samo keramički osigurač otporan na eksploziju.

UV-C lampa (Primenljivo samo na uređaj koji sadrži UV-C lampu)

Ovaj uređaj sadrži UV-C lampu. Pročitajte uputstva za održavanje pre otvaranja uređaja.

1. Nemojte koristiti UV-C lampe van uređaja.
2. Uređaji koji su očigledno oštećeni ne smeju se koristiti.
3. Nenamenska upotreba uređaja ili oštećenje kućišta može dovesti do emisije opasnog UV-C zračenja. UV-C zračenje može, čak i u malim dozama, da ošteti oči i kožu.

4. Pre otvaranja vrata i pristupnih panela koji nose simbol opasnosti od ULTRAVIOLETNOG ZRAČENJA za sprovođenje KORISNIČKOG ODRŽAVANJA, preporučuje se da isključite napajanje.
5. UV-C lampa se ne može očistiti, popraviti i zameniti.
6. UV-C BARIJERE koje nose simbol opasnosti od ULTRAVIOLETNOG ZRAČENJA ne treba uklanjati.

 **UPOZORENJE** Ovaj uređaj sadrži UV emiter. Ne gledajte u izvor svetlosti.

UPOZORENJA ZA INSTALACIJU PROIZVODA

1. Instalaciju mora izvršiti ovlašćeni prodavac ili stručnjak. Neispravna instalacija može izazvati curenje vode, strujni udar ili požar.
2. Instalacija se mora izvršiti u skladu sa uputstvima za instalaciju. Nepravilna instalacija može izazvati curenje vode, strujni udar ili požar.
(U Severnoj Americi instalaciju mora vršiti samo ovlašćeno osoblje u skladu sa zahtevima NEC-a i CEC-a.)
3. Obratite se ovlašćenom serviseru za popravku ili održavanje ovog uređaja. Ovaj uređaj treba da bude instaliran u skladu sa nacionalnim propisima o ožičenju.
4. Za instalaciju koristite samo priloženu dodatnu opremu, delove i navedene delove. Korišćenje nestandardnih delova može dovesti do curenja vode, strujnog udara, požara i kvara uređaja.
5. Instalirajte uređaj na čvrsto mesto koje može da izdrži težinu uređaja. Ako izabrana lokacija ne može da izdrži težinu uređaja ili instalacija nije ispravno urađena, uređaj može pasti i izazvati ozbiljne povrede i oštećenja.
6. Postavite odvodne cevi prema uputstvima u ovom priručniku. Nepravilan odvod može prouzrokovati štetu od vode u vašem domu i na imovini.
7. Za uređaje koji imaju pomoćni električni grejač, **nemojte** instalirati uređaj u krugu od 1 metar (3 stope) od zapaljivih materijala.
8. **Nemojte** instalirati uređaj na mestu koje može biti izloženo curenju zapaljivog gasa. Ako se zapaljivi gas akumulira oko uređaja, to može izazvati požar.
9. Ne uključujte napajanje dok se svi radovi ne završe.
10. Prilikom premeštanja ili izmeštanja klima uređaja, konsultujte iskusne servisere za isključenje i ponovnu instalaciju uređaja.
11. Za način instalacije uređaj na njegov oslonac, pročitajte informacije za detalje u odeljcima „Instalacija unutrašnje jedinice“ i „Instalacija spoljne jedinice“.

Napomena o fluorovanim gasovima (nije primenljivo na uređaj koji koristi rashladno sredstvo R290)

1. Ovaj klima uređaj sadrži fluorovane gasove staklene bašte. Za konkretne informacije o vrsti gasa i količini, pogledajte odgovarajuću nalepnicu na samom uređaju ili „Korisnički priručnik - Lista sa podacima o proizvodu“ na pakovanju spoljne jedinice. (samo proizvodi iz Evropske unije).
2. Instalaciju, servis, održavanje i popravku ovog uređaja mora obaviti sertifikovani serviser.
3. Deinstalaciju i reciklažu proizvoda mora obaviti sertifikovani serviser.
4. Za opremu koja sadrži fluorovane gasove staklene bašte u količinama od 5 tona ekvivalenta CO₂ ili više, ali manje od 50 tona ekvivalenta CO₂, ako sistem ima instaliran sistem za detekciju curenja, mora se proveriti da li curi najmanje svaka 24 meseca.
5. Kada se proveriti da li uređaj curi, preporučuje se pravilno vođenje evidencije o svim proverama.



UPOZORENJE za korišćenje rashladnog sredstva R32/R290

- Kada se koristi zapaljivo rashladno sredstvo, uređaj treba da se čuva u dobro provetrenom prostoru gde veličina prostorije odgovara površini prostorije koja je određena za rad.
Za modele rashladnog sredstva R32:
Uređaj se postavlja, koristi i čuva u prostoriji površine poda veće od 4m². Za modele rashladnog sredstva R290, uređaj treba da se instalira, koristi i skladišti u prostoriji površine poda veće od:
uređaji ≤2.6kW: 17.33m²
uređaji >2.6kW i ≤3.5kW: 25.4m²
uređaji >3.5kW i ≤5.2kW: 34.67m²
uređaji >5.3kW i ≤7.1kW: 47.33m²
- Mehanički konektori i rašireni spojevi za višekratnu upotrebu nisu dozvoljeni u zatvorenom prostoru. (zahtevi EN standarda).
- Mehanički konektori koji se koriste u zatvorenom prostoru moraju imati stopu od najviše 3g/godišnje pri 25% maksimalnog dozvoljenog pritiska. Kada se mehanički konektori ponovo koriste u zatvorenom prostoru, zaptivni delovi se moraju obnoviti. Kada se rašireni spojevi ponovo koriste u zatvorenom prostoru, rašireni deo se mora ponovo izraditi. (zahtevi UL standarda)
- Kada se mehanički konektori ponovo koriste u zatvorenom prostoru, zaptivni delovi se moraju obnoviti. Kada se rašireni spojevi ponovo koriste u zatvorenom prostoru, rašireni deo se mora ponovo izraditi. (zahtevi IEC standarda)
- Mehanički konektori koji se koriste u zatvorenom moraju biti usklađeni sa ISO 14903)

Evropske smernice za odlaganje

Ova oznaka prikazana na proizvodu ili njegovoj literaturi ukazuje na to da se otpadna električna i električna oprema ne sme mešati sa opštim otpadom iz domaćinstva.



Pravilno odlaganje ovog proizvoda
(otpadna električna i elektronska oprema)

Ovaj uređaj sadrži rashladno sredstvo i druge potencijalno opasne materije. Prilikom odlaganja ovog uređaja zakon zahteva posebno sakupljanje i tretman. **Nemojte** odlagati ovaj proizvod kao kućni otpad ili nesortirani komunalni otpad.

Kada odlažete ovaj uređaj, imate sledeće opcije:

- Odložite uređaj na namenskom mestu za sakupljanje komunalnog elektronskog otpada.
- Prilikom kupovine novog uređaja, prodavac će besplatno preuzeti stari uređaj.
- Proizvođač će besplatno vratiti stari uređaj.
- Prodajte uređaj ovlašćenim dilerima za otkup sekundarnih sirovina.

Posebna napomena

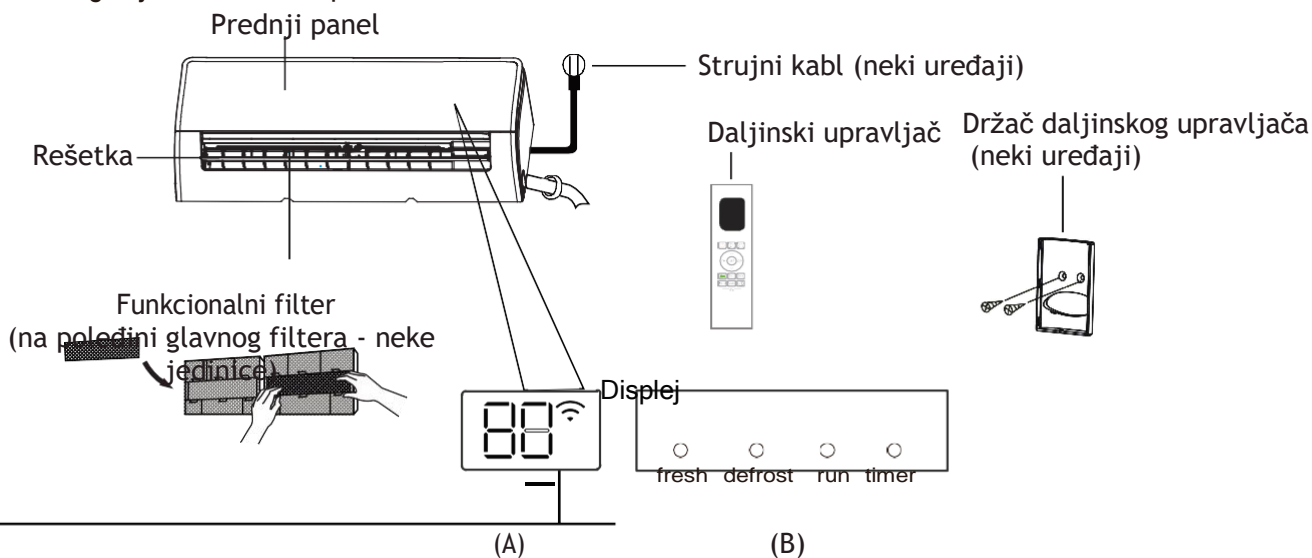
Odlaganje ovog uređaja u šumu ili drugu prirodnu okolinu ugrožava vaše zdravlje i štetno je za životnu sredinu. Opasne materije mogu procuriti u podzemne vode i ući u lanac ishrane.

Specifikacije i funkcije uređaja

Prikaz unutrašnje jedinice

NAPOMENA: Različiti modeli imaju različite prednje panele i displeje. Nisu svi kodovi prikaza koji su opisani u nastavku dostupni za klima uređaj koji ste kupili. Proverite unutrašnji displej uređaj koju ste kupili.

Ilustracije u ovom priručniku služe u svrhu objašnjenja. Stvarni oblik vaše unutrašnje jedinice može biti malo drugačiji. Stvarni oblik preovladava.




“ fresh ” kada je akt. funkcija Fresh i UV-C lampa (ako postoji) (neki uređaji)


“defrost” kada je aktivirana funkcija odmrzavanja.


“ run ” kada je uređaj uključen.


“” kada je podešen TAJMER.

“  ” kada je aktivirana funkcija bežične kontrole (neki uređaji)

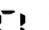
“  ” prikazuje temperaturu, radnu funkciju i kodove grešaka:


“  ” na 3 sekunde kada:


- TAJMER je uklj. (ako je uređ. isklj, “  ” ostaje uklj. kada se podesi TAJMER)
- Uključena je funkcija FRESH, UV-C lampa, SWING, TURBO, ECO ili SILENCE

“  ” na 3 sekunde kada:

- TAJMER je isključen
- Funkcija FRESH, UV-C lampa, SWING, TURBO, ECO ili SILENCE je isključena

“  ” prilikom odmrzavanja (samo jedinice za hlađenje i grejanje)

“  ” kada je uključena funkcija grejanja na 8°C (neki uređaji)

“  ” kada je funkcija aktivnog čišćenja uključena (za inverter split) kada se jedinica samočisti (za tip sa fiksnom brzinom)

Značenja

Radna temperatura

Kada se vaš klima uređaj koristi izvan sledećih temperaturnih opsega, određene sigurnosne zaštitne funkcije mogu se aktivirati i dovesti do onemogućavanja uređaja.

Inverter split

	Režim HLAĐENJA	Režim GREJANJA	Režim SUŠENJA
Sobna temperatura	16°C - 32°C (60°F - 90°F)	0°C - 30°C (32°F - 86°F)	10°C - 32°C (50°F - 90°F)
Spoljna temperatura	0°C - 50°C (32°F - 122°F)	-15°C - 24°C (5°F - 75°F)	0°C - 50°C (32°F - 122°F)
	-15°C - 50°C (5°F - 122°F) (Za modele sa niskotemp. sist. hlađenja)		
	0°C - 52°C (32°F - 126°F) (Za posebne tropske)	0°C - 52°C (32°F - 126°F) (Za posebne tropske)	

ZA SPOLJNE JEDINICE SA POMOĆNIM ELEKTRIČNIM GREJAČEM

Kada je spoljna temperatura ispod 0°C (32°F), toplo preporučujemo da uređaj uvek bude uključen kako biste obezbedili nesmetan rad.

Tip sa fiksnom brzinom

	Režim HLAĐENJA	Režim GREJANJA	Režim SUŠENJA
Sobna temperatura	16°C-32°C (60°F-90°F)	0°C-30°C (32°F-86°F)	10°C-32°C (50°F-90°F)
Spoljna temperatura	18°C-43°C (64°F-109°F)	-7°C-24°C (19°F-75°F)	11°C-43°C (52°F-109°F)
	-7°C-43°C (19°F-109°F) (Za modele sa niskotemp. sistemima hlađenja)		18°C-43°C (64°F-109°F)
	18°C-52°C (64°F-126°F) (Za posebne tropske modele)		18°C-52°C (64°F-126°F) (Za posebne tropske modele)

NAPOMENA: Relativna vlažnost u prostoriji manja od 80%. Ako klima uređaj radi više od ove brojke, površina klima uređaja može privući kondenzaciju. Podesite otvor za vertikalni protok vazduha na maksimalni ugao (vertikalno u odnosu na pod) i podesite režim ventilatora HIGH.

Da biste dodatno optimizovali učinak svog uređaja, uradite sledeće:

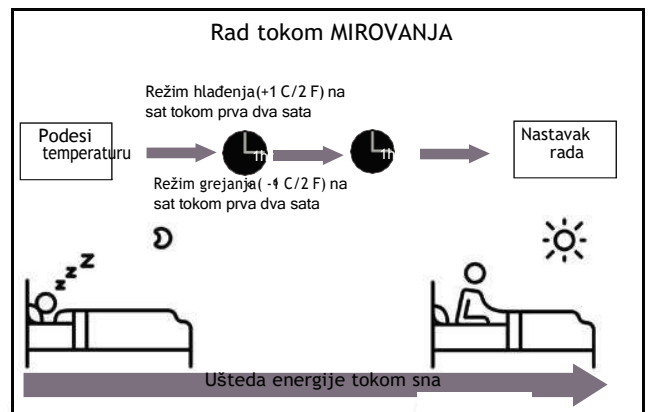
- Držite vrata i prozore zatvorenima.
- Ograničite potrošnju energije korišćenjem funkcija TIMER ON i TIMER OFF.
- Ne blokirajte ulaze ili izlaze vazduha.
- Redovno proveravajte i čistite vazdušne filtere.

Uputstvo za korišćenje infracrvenog daljinskog upravljača nije uključeno u ovaj paket literature. Nisu sve funkcije dostupne za klima uređaj, proverite unutrašnji prikaz i daljinski upravljač uređaja koji ste kupili.

Ostale funkcije

- **Automatsko restartovanje (neki uređaji)**
Ako dođe do prekida napajanja, automatski će se ponovo pokrenuti sa prethodnim podešavanjima kada se napajanje vrati.
- **Zaštita od buđi (neki uređaji)**
Kada isključite uređaj iz režima COOL, AUTO (COOL) ili DRY, klima uređaj će nastaviti da radi na veoma maloj snazi da bi osušio kondenzovanu vodu i sprečio pojavu buđi.
- **Bežična kontrola (neki uređaji)**
Bežična kontrola vam omogućava da kontrolišete svoj klima uređaj pomoću mobilnog telefona i bežične veze.
Za pristup USB uređaju, radnje zamene, održavanja mora da obavlja stručno osoblje.
- **Memorija za ugao rešetke (neki uređaji)**
Kada uključite svoj uređaj, rešetka će automatski vratiti svoj prethodni ugao.
- **Funkcija automatskog čišćenja (neki uređaji)**
 - Tehnologija Active Clean ispira prašinu kada se prilepi na izmenjivač toplote automatskim zamrzavanjem i zatim brzim odmrzavanjem. Čuće se zvučni signal.
Operacija Active Clean se koristi za proizvodnju više kondenzovane vode kako bi se poboljšao efekat čišćenja, a hladni vazduh će se izduvati. Nakon čišćenja, unutrašnji vetro točak nastavlja da radi sa vrućim vazduhom kako bi osušio isparivač, održavajući tako unutrašnjost čistom.
 - Kada je ova funkcija uključena, na displeju unutrašnje jedinice se pojavljuje „CL“, nakon 20 do 130 minuta, uređaj će se automatski isključiti i otkazati funkciju Active Clean.
 - Za neke uređaje, sistem će pokrenuti proces čišćenja na visokoj temperaturi, a temperatura izlaznog vazduha je veoma visoka.
Preporučujemo da to izbegavate. To bi dovelo i do porasta sobne temperature.

- **Breeze Away (neki uređaji)**
Ova funkcija izbegava direktno izlaganje protoku vazduha i čini da se prepustite svilenkastoj hladnoći.
- **Detekcija curenja rashladnog sredstva (neki uređaji)**
Unutrašnja jedinica će automatski prikazati „ELOC“ ili će LED treptati (zavisno od modela) kada otkrije curenje rashladnog sredstva.
- **Rad tokom mirovanja**
Funkcija mirovanja se koristi za smanjenje potrošnje energije dok spavate (i nisu vam potrebna ista podešavanja temperature da bi vam bilo prijatno). Ova funkcija se može aktivirati samo preko daljinskog upravljača. A funkcija mirovanja nije dostupna u režimu FAN ili DRY.
Pritisnite dugme SLEEP kada budete spremni da odete na spavanje. Kada je u režimu HLAĐENJA, uređaj će povećati temperaturu za 1°C (2°F) nakon 1 sata, a povećaće se za dodatnih 1°C (2°F) nakon još jednog sata. Kada je u režimu GREJANJA, uređaj će smanjiti temperaturu za 1°C (2°F) nakon 1 sata, a smanjiće se za dodatnih 1°C (2°F) nakon još jednog sata.
Funkcija mirovanja će se zaustaviti nakon 8 sati i sistem će nastaviti da radi u zatečenom stanju.



NAPOMENA:

Za multi-split klima uređaje, sledeće funkcije nisu dostupne:
Funkcija Active Clean, Silence, BreezeAway, detekcija curenja rashladnog sredstva i Eco.

• Podešavanje ugla protoka vazduha

Podešavanje protoka vazduha prema gore i prema dole

Dok je uređaj uključen, koristite dugme SWING/DIRECT na daljinskom da podesite smer protoka vazduha. Za detalje videti priručnik za daljinski upravljač.

NAPOMENA O UGLOVIMA REŠETKE

Kada koristite režim HLAĐENJA ili SUŠENJA, nemojte postavljati rešetku pod previše vertikalnim uglom tokom dužeg vremenskog perioda. Ovo može dovesti do kondenzacije vode na lopatici, koja će pasti na pod ili nameštaj.

Kada koristite režim HLAĐENJA ili GREJANJA, postavljanje rešetke pod premalim uglom može smanjiti učinak uređaja zbog ograničenog protoka vazduha. **NAPOMENA:** U skladu sa zahtevima relativnih standarda, podesite rešetku za vertikalni protok vazduha na maksimalni ugao pod testom kapaciteta grejanja

Podešavanje protoka vazduha ulevo i udesno

Protok vazduha ulevo i udesno se moraju podesiti ručno. Uхватите šipku deflektora (pogledajte sliku B) i ručno je podesite u željenom pravcu.

Za neke uređaje, protok vazduha ulevo i udesno se mogu podesiti daljinskim upravljačem. Videti Priručnik za daljinski upravljač za detalje.

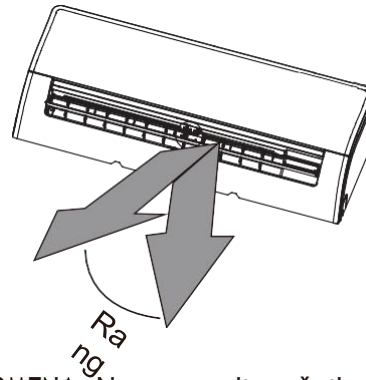
Ručno upravljanje (bez daljinskog)

OPREZ

Ručno dugme je namenjeno samo za testiranje i rad u hitnim slučajevima. Nemojte koristiti ovu funkciju osim ako se daljinski upravljač ne izgubi i to bude apsolutno neophodno. Da biste vratili normalan rad, koristite daljinski upravljač da aktivirate uređaj. Uređaj se mora isključiti pre ručnog upravljanja.

Da biste ručno upravljali uređajem:

1. Podignite prednji panel unutrašnje jedinice.
Napomena: Za neke jedinice postoji potporna šipka koja se nalazi na levoj ili desnoj strani. Koristite je za podupiranje panela.
2. Pronađite dugme MANUAL CONTROL na desnoj strani jedinice.
3. Pritisnite dugme MANUAL CONTROL jednom da biste aktivirali PRINUDNI AUTO režim.
4. Pritisnite dugme MANUAL CONTROL ponovo da biste aktivirali režim PRINUDNOG HLAĐENJA.
5. Pritisnite dugme MANUAL CONTROL treći put da isključite uređaj.
6. Oslobodite potporna šipku (neki uređaji), zatvorite prednji panel.

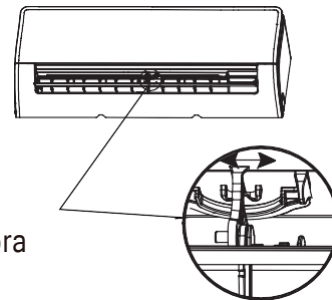


NAPOMENA: Ne pomerajte rešetku rukom. Ovo će dovesti do narušene sinhronizacije rešetke. Ako se to dogodi, isključite uređaj i izvucite iz zida na nekoliko sekundi, a zatim ponovo pokrenite uređaj. Ovo će resetovati rešetku.

Sl. A

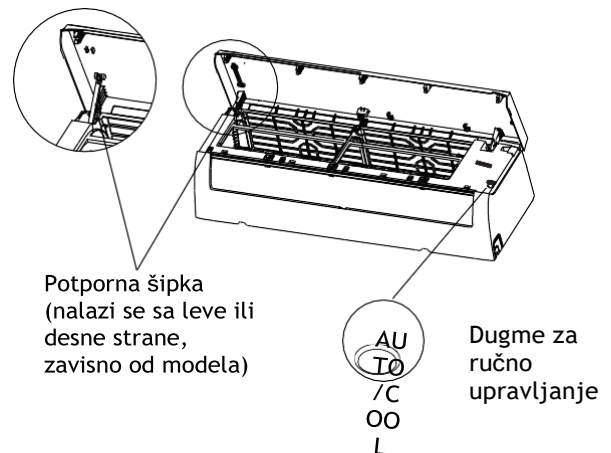
OPREZ

Ne stavljajte prste u ili blizu ventilatora i usisne strane uređaja. Ventilator velike brzine unutar uređaja može izazvati povrede.



Šipka deflektora

Sl. B



Potporna šipka (nalazi se sa leve ili desne strane, zavisno od modela)

Dugme za ručno upravljanje

Briga o uređaju i održavanje

Čišćenje unutrašnje jedinice



PRE ČIŠĆENJA ILI ODRŽAVANJA

UVEK ISKLJUČITE SVOJ SISTEM KLIMA UREĐAJA I ISKLJUČITE MU NAPAJANJE PRE ČIŠĆENJA ILI ODRŽAVANJA.



OPREZ

Koristite samo meku, suhu krpu da obrišete jedinicu. Ako je jedinica veoma prljava, možete je obrisati krpom namočenom u toplu vodu.

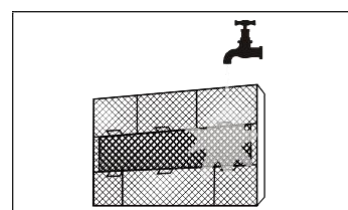
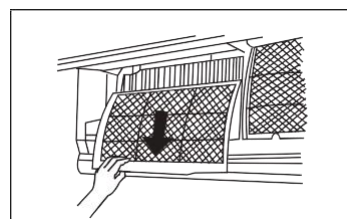
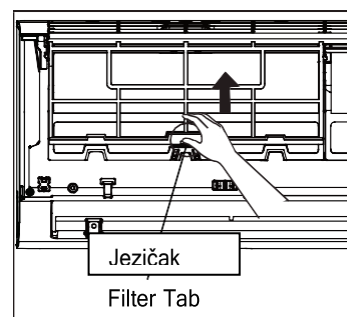
- **Nemojte** koristiti hemikalije ili hemijski tretirane krpe za čišćenje jedinice
- **Nemojte** koristiti benzol, razređivač boje, prašak za poliranje ili druge rastvarače za čišćenje jedinice. Oni mogu uzrokovati pucanje ili deformaciju plastične površine.
- **Nemojte** koristiti vodu topliju od 40°C (104°F) za čišćenje prednjeg panela. To može dovesti do deformacije ili promene boje panela.

Čišćenje vazdušnog filtera

Zapušen klima uređaj može smanjiti efikasnost hlađenja vašeg uređaja, a može biti i štetan po vaše zdravlje. Obavezno očistite filter jednom u dve nedelje.

1. Podignite prednji panel unutrašnje jedinice.
2. Prvo pritisnite jezičak na kraju filtera da olabavite kopču, podignite je, a zatim povucite prema sebi.
3. Sada izvucite filter.
4. Ako vaš filter ima mali filter za osvežavanje vazduha, odvojite ga od većeg filtera. Očistite ovaj filter za osvežavanje vazduha ručnim usisivačem.
5. Očistite veliki vazdušni filter toplom sapunicom. Obavezno koristite blagi deterdžent.

6. Isperite filter svežom vodom, a zatim otresite višak vode.
7. Osušite ga na hladnom i suvom mestu i izbegavajte izlaganje direktnoj sunčevoj svetlosti.
8. Kada se osuši, ponovo pričvrstite filter za osvežavanje vazduha na veći filter, a zatim ga gurnite nazad u unutrašnju jedinicu.
9. Zatvorite prednji panel unutrašnje jedinice.



OPREZ

Ne dodirujte filter za osvežavanje vazduha (Plazma) najmanje 10 minuta nakon isključivanja uređaja.

⚠ OPREZ

- Pre zamene filtera ili čišćenja, isključite uređaj i isključite napajanje.
- Kada skidate filter, ne dodirujte metalne delove u uređaju. Oštre metalne ivice mogu da izazovu posekotine.
- Nemojte koristiti vodu za čišćenje unutrašnjosti unutrašnje jedinice. Ovo može uništiti izolaciju i izazvati strujni udar.
- Ne izlažite filter direktnoj sunčevoj svetlosti tokom sušenja. Ovo može smanjiti filter.

Podsetnici za vazdušni filter (opciono)

Podsetnik za čišćenje vazdušnog filtera

Nakon 240 sati upotrebe, na prikazu unutrašnje jedinice će treptati „CL“. Ovo je podsetnik da očistite filter. Nakon 15 sekundi, jedinica će se vratiti na prethodni prikaz.

Da biste resetovali podsetnik, pritisnite LED dugme na daljinskom upravljaču 4 puta ili pritisnite dugme MANUAL CONTROL 3 puta. Ako ne resetujete podsetnik, indikator „CL“ će ponovo treptati kada ponovo pokrenete uređaj.

again when you restart the unit.

Podsetnik za zamenu vazdušnog filtera

Nakon 2880 sati upotrebe, na prikazu unutrašnje jedinice će treptati „nF“. Ovo je podsetnik da zamenite filter. Nakon 15 sekundi, jedinica će se vratiti na prethodni prikaz.

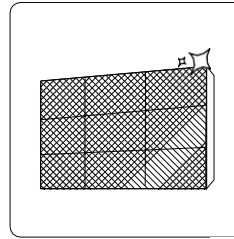
Da biste resetovali podsetnik, pritisnite LED dugme na daljinskom upravljaču 4 puta ili pritisnite dugme MANUAL CONTROL 3 puta. Ako ne resetujete podsetnik, indikator „nF“ će ponovo treptati kada ponovo pokrenete uređaj.

⚠ OPREZ

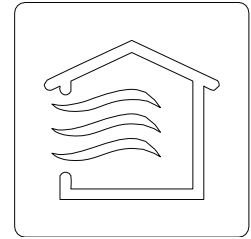
- Bilo koje održavanje i čišćenje spoljne jedinice treba da obavlja ovlašćeni prodavac ili licencirani serviser.
- Bilo koje popravke uređaja treba da obavlja ovlašćeni prodavac ili licencirani serviser.

Održavanje - duži periodi neupotrebe

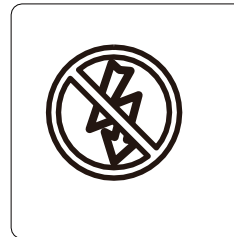
Ako ne planirate da koristite klima uređaj duži vremenski period, uradite sledeće:



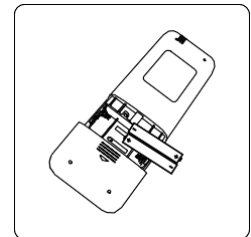
Očistite sve filtere



Uključite funkciju FAN dok se uređaj potpuno ne osuši



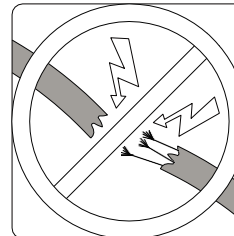
Isključite uređaj i isključite napajanje



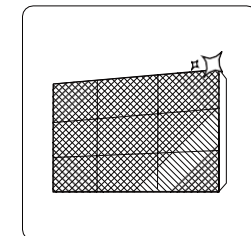
Izvadite baterije iz daljinskog upravljača

Održavanje - predsezonska provera

Nakon dužih perioda nekorišćenja ili pre perioda česte upotrebe, uradite sledeće:



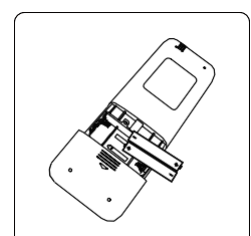
Proverite da li postoje oštećene žice



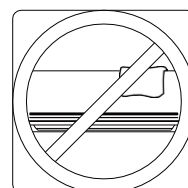
Očistite sve filtere



Proverite ima li curenja



Zamenite baterije



Uverite se da ništa ne blokira sve ulaze i izlaze vazduha

Otkrivanje i rešavanje problema

MERE PREDOSTROŽNOSTI

Ako se desi BILO ŠTA od sledećeg, odmah isključite uređaj!

- Strujni kabl je oštećen ili neuobičajeno topao
- Osećate miris paljevine
- Uređaj emituje glasne ili neobične zvukove
- Osigurač pregoreva ili automatski osigurač često „iskače“
- Prodor vode ili ubacivanje nekog predmeta u uređaj ili voda i predmeti ispadaju iz uređaja.

NE POKUŠAVAJTE SAMI DA OVO POPRAVITE! ODMAH KONTAKTIRAJTE OVLAŠĆENOG SERVISERA!

Česti problemi

Sledeći problemi ne predstavljaju kvar i u većini situacija neće zahtevati popravke.

Problem	Mogući uzroci
Uređaj se ne uključuje kada se pritisne dugme ON/OFF	Uređaj ima 3-minutnu zaštitnu funkciju koja sprečava preopterećenje uređaja. Uređaj se ne može ponovo pokrenuti u roku od tri minuta nakon isključivanja.
Uređaj prelazi iz režima COOL/HEAT u režim FAN	Uređaj može promeniti svoje postavke kako bi se sprečilo stvaranje mraza na uređaju. Kada se temperatura poveća, uređaj će ponovo početi da radi u prethodno izabranom režimu.
	Podešena temperatura je dostignuta, u kom trenutku uređaj isključuje kompresor. Uređaj će nastaviti da radi kada temperatura ponovo počne da fluktuirati.
Unutrašnja jedinica emituje belu maglu	U vlažnim regionima, velika temperaturna razlika između vazduha u prostoriji i klimatizovanog vazduha može izazvati belu maglu.
I unutrašnja i spoljna jedinica emituju belu maglu	Kada se uređaj ponovo pokrene u režimu HEAT nakon odmrzavanja, može doći do emitovanja bele magle zbog vlage koja se stvara tokom procesa odmrzavanja.
Unutrašnja jedinica proizvodi buku	Zvuk vazduha koji se kreće može se javiti kada se rešetka vrati u svoj položaj.
	Zvuk škripanja može se pojaviti nakon pokretanja uređaja u režimu HEAT zbog širenja i skupljanja plastičnih delova uređaja.
I unutrašnja i spoljna jedinica proizvode buku	Zvuk tihog šištanja tokom rada: Ovo je normalno i uzrokovano je protokom rashladnog gasa kroz unutrašnju i spoljnu jedinicu.
	Zvuk tihog šištanja kada se sistem pokrene, upravo je prestao da radi ili se odmrzava: Ovaj zvuk je normalan i uzrokovano je zaustavljanjem rashladnog gasa ili promenom smera.
	Zvuk škripanja: Normalno širenje i skupljanje plastičnih i metalnih delova uzrokovano promenama temperature tokom rada može izazvati zvukove škripanja.

Problem	Mogući uzroci
Spoljna jedinica proizvodi buku	Uređaj će proizvoditi različite zvukove u zavisnosti od trenutnog režima rada.
Prašina se emituje iz unutrašnje ili spoljne jedinice	Uređaj može akumulirati prašinu tokom dužeg perioda nekorišćenja, koja će se emitovati kada se uređaj uključi. Ovo se može ublažiti pokrivanjem uređaja tokom dužih perioda neaktivnosti.
Uređaj emituje neprijatan miris	Uređaj može da apsorbuje mirise iz okoline (kao što su nameštaj, kuvanje, cigarete, itd.) koji će se emitovati tokom rada.
	Na filterima uređaja se pojavila buđ i treba ih očistiti.
Ventilator spoljne jedinice ne radi	Tokom rada, brzina ventilatora se kontroliše kako bi se optimizovao rad proizvoda.
Rad je nepravilan, nepredvidiv ili uređaj ne reaguje	Smetnje od stubova mobilne telefonije i daljinskih pojačivača mogu dovesti do kvara uređaja. U tom slučaju probajte sledeće: <ul style="list-style-type: none"> Isključite napajanje, a zatim ponovo uključite. Pritisnite dugme ON/OFF na daljinskom upravljaču da ponovo pokrenete rad.

NAPOMENA: Ako problem i dalje postoji, obratite se lokalnom prodavcu ili najbližem korisničkom centru. Dostavite im detaljan opis kvara uređaja kao i broj vašeg modela.

Otkrivanje i rešavanje problema

Kada dođe do problema, proverite sledeće stavke pre nego što kontaktirate servis.



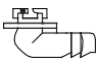
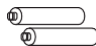


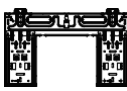




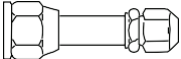
Problem	Mogući uzroci	Rešenje
Slab učinak hlađenja	Postavka temperature može biti viša od sobne temperature	Smanjite postavku temperature
	Izmenjivač toplote na unutrašnjoj ili spoljnoj jedinici je prljav	Očistite relevantni izmenjivač toplote
	Filter za vazduh je prljav	Uklonite filter i očistite ga prema uputstvima
	Ulaz ili izlaz vazduha bilo koje jedinice je blokiran	Isključite jedinicu, uklonite prepreku i ponovo je uključite
	Vrata i prozori su otvoreni	Uverite se da su sva vrata i prozori zatvoreni dok radite sa uređajem
	Sunčeva svetlost generiše prekomernu toplotu	Zatvorite prozore i zavese tokom perioda velike vrućine ili jakog sunca
	Previše izvora toplote u prostoriji (ljudi, računari, elektronika, itd.)	Smanjite količinu izvora toplote
	Nizak nivo rashladne tečnosti zbog curenja ili dugotrajne upotrebe	Proverite da li ima curenja, ponovo hermetički zatvorite ako je potrebno i dopunite rashladno sredstvo
Funkcija SILENCE je aktivirana (opciona funkcija)	Funkcija SILENCE može smanjiti učinak proizvoda smanjenjem radne frekvencije. Isključite funkciju SILENCE.	

Problem	Mogući uzroci	Rešenje
Uređaj ne radi	Prekid napajanja	Sačekajte da se napajanje vrati
	Napajanje je isključeno	Uključite napajanje
	Osigurač je pregoreo	Zamenite osigurač
	Baterije daljinskog upravljača su istrošene	Zamenite baterije
	Aktivirana je trominutna zaštita uređaja	Sačekajte tri minuta nakon ponovnog pokretanja uređaja
	Tajmer je aktiviran	Isključite tajmer
Uređaj se često pokreće i zaustavlja	U sistemu je previše ili premalo rashladnog sredstva	Proverite da li ima curenja i napunite sistem rashladnim sredstvom.
	U sistem je ušao nestišljiv gas ili vlaga.	Ispraznite i napunite sistem rashladnim sredstvom
	Kompresor je pokvaren	Zamenite kompresor
	Napon je previsok ili prenizak	Instalirajte manostat za regulaciju napona
Slab učinak grejanja	Spoljna temperatura je izuzetno niska	Koristite pomoćni uređaj za grejanje
	Hladan vazduh ulazi kroz vrata i prozore	Uverite se da su sva vrata i prozori zatvoreni tokom upotrebe
	Nizak nivo rashladne tečnosti zbog curenja ili dugotrajne upotrebe	Proverite da li ima curenja, ponovo hermetički zatvorite ako je potrebno i dopunite rashladno sredstvo
Indikatorske lampice nastavljaju da trepere	Uređaj može prestati sa radom ili nastaviti da radi bezbedno. Ako indikatorske lampice nastave da trepere ili se pojave kodovi grešaka, sačekajte oko 10 minuta. Problem se može rešiti sam od sebe. U suprotnom, isključite napajanje, a zatim ga ponovo priključite. Uključite uređaj. Ako problem i dalje postoji, isključite napajanje i obratite se najbližem korisničkom centru.	
Šifra greške se pojavljuje i počinje slovima kao što su sledeća na displeju unutrašnje jedinice:	<ul style="list-style-type: none"> • E(x), P(x), F(x) • EH(xx), EL(xx), EC(xx) • PH(xx), PL(xx), PC(xx) 	

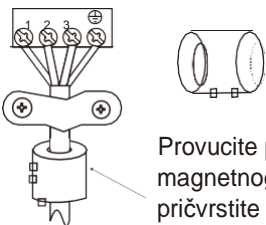
NAPOMENA: Ako problem i dalje postoji nakon izvršenja gore navedenih provera i dijagnostike, odmah isključite uređaj i kontaktirajte ovlašćeni servisni centar.

Dodatna oprema

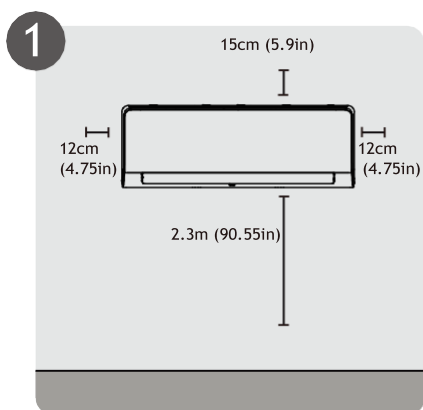
Sistem za klimatizaciju se isporučuje sa sledećom dodatnom opremom. Koristite sve instalacione delove i dodatnu opremu da biste instalirali klima uređaj. Nepravilna instalacija može dovesti do curenja vode, strujnog udara i požara ili do kvara opreme. Stavke koje nisu isporučene sa klima uređajem se moraju kupiti posebno.

Ime dodatne opreme	Kol.(kom.)	Izgled	Ime dodatne opreme	Kol.(kom.)	Izgled
Priručnik	2~3		Daljinski upravljač	1	
Ovodni spoj (za modele za hlađenje i grejanje)	1		Baterija	2	
Zaptivka (za modele za hlađenje i grejanje)	1		Držać daljinskog upravljača (opciono)	1	
Montažna ploča	1		Zavrtanj za pričvršč. za držać daljinskog upravljača (opciono)	2	
Anker	5~8 (zavisno od modela)		Mali filter (Ovlaščeni serviser treba da ga instalira na poleđini glavnog vazd. filtera tokom instaliranja mašine)	1~2 (zavisno od modela)	
Zavrtanj za pričvrščivanje montažne ploče	5~8 (zavisno od modela)				
Konektor za prenos (Φ19(3/4in) prenos na Φ16(5/8in). Upakovan sa unutrašnjom jedinicom, samo 33K hiper grejna jedinica na tržištu Severne Amerike.	1		<p>NAPOMENA: Na tržištu Severne Amerike, kada se 33K hiper grejna unutrašnja jedinica poklapa sa višezonskim kondenzatorima, morate kupiti cev sa stranom tečnosti Φ9.52(3/8in) i stranom gasa Φ16(5/8in). Potrebno je instalirati konektor za prenos na strani gasa unutrašnje jedinice kako bi se zadovoljila veličina cevi.</p>		

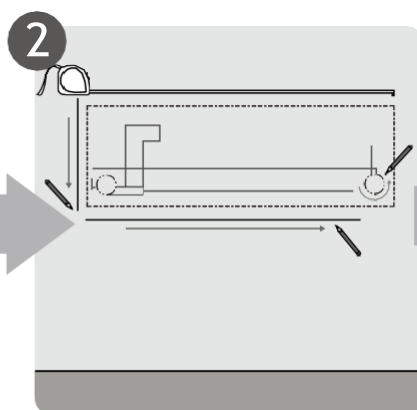
Dodatna oprema

Naziv	Oblik	Količina (kom.)
Sklop priključne cevi	Strana tečnosti	Φ 6. 35(1/ 4i n)
		Φ 9. 52(3/ 8in)
	Strana gasa	Φ 9. 52(3/ 8in)
		Φ 12. 7(1/ 2in)
		Φ 16(5/ 8in)
		Φ 19(3/ 4in)
Magnetni prsten i pojas (ako se isporučuje, pogledajte dijagram ožičenja da biste ga instalirali na spojni kabl.)		Razlikuje se od modela do modela

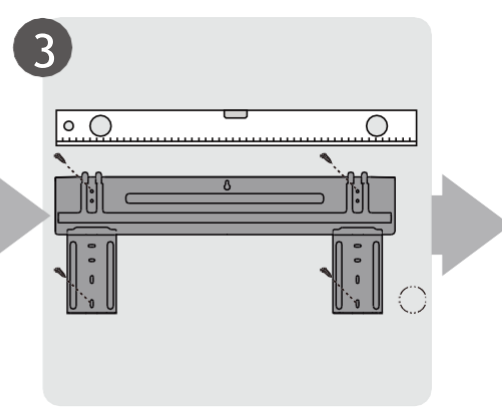
Rezime instalacije - unutrašnja jedinica



1 Izaberite mesto za instalaciju



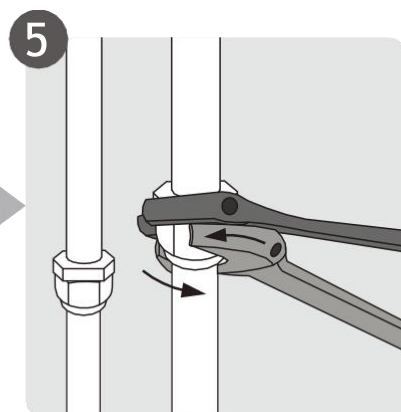
2 Odredite položaj otvora u zidu



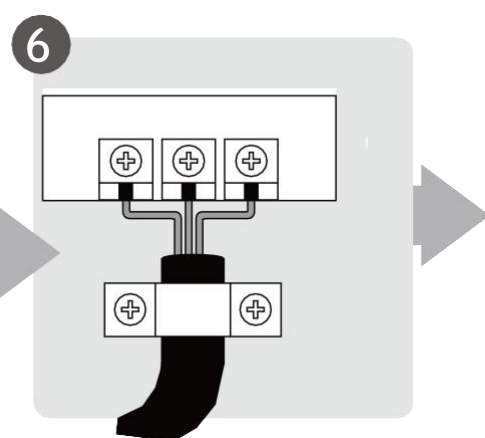
3 Pričvrstite montažnu ploču



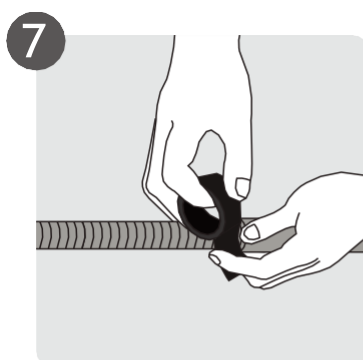
4 Probušite otvor u zidu



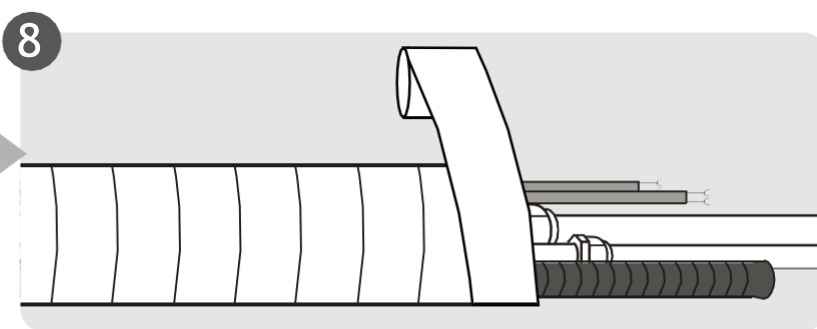
5 Povežite cevi



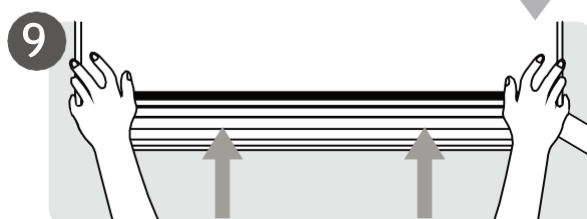
6 Povežite ožičenje
(ne važi za neke lokacije u Severnoj Americi)



7 Pripremite odvodno crevo



8 Zamotajte cevi i kablove
(ne važi za neke lokacije u Severnoj Americi)

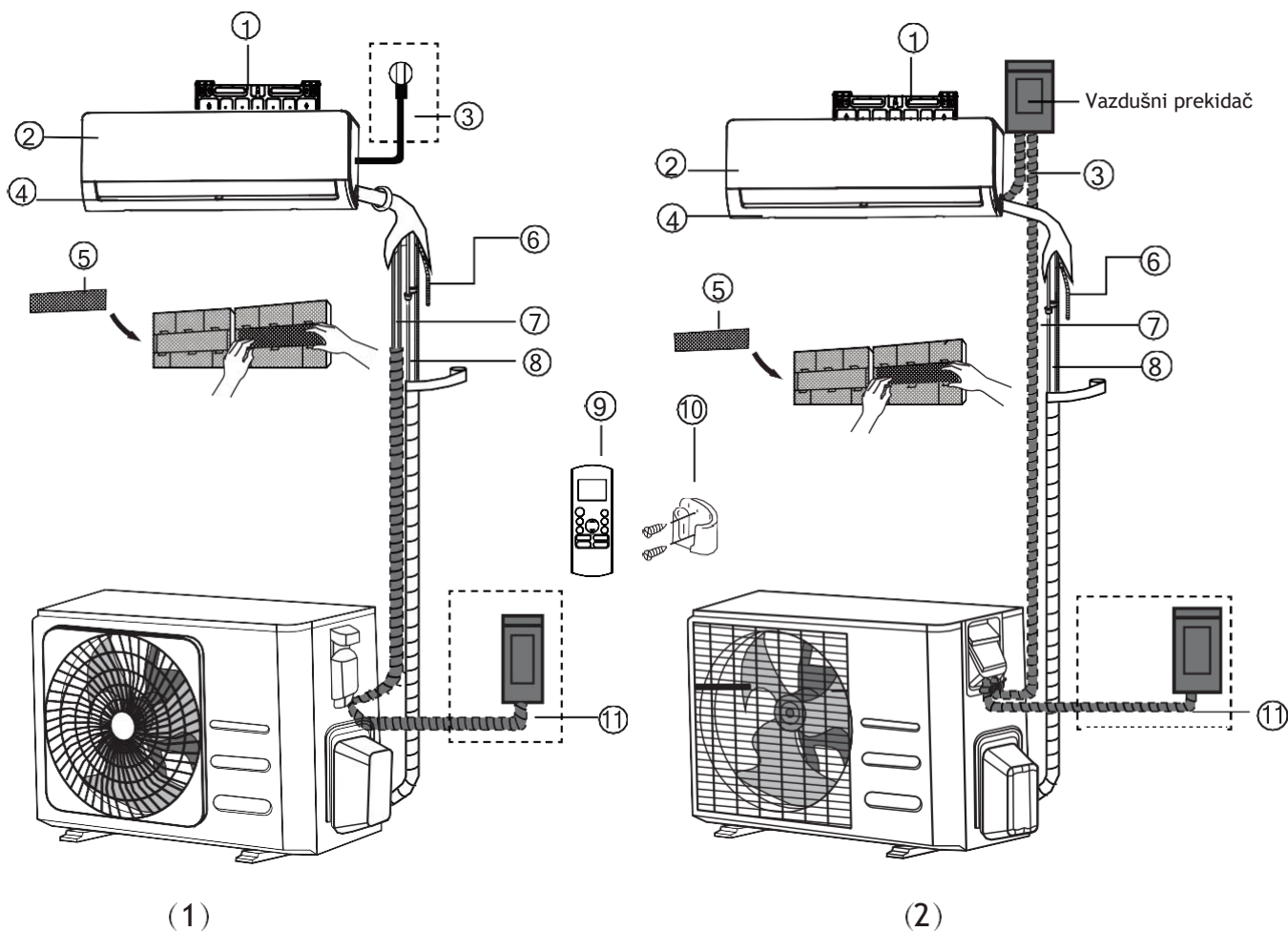


9 Montiranje unutrašnje jedinice

Rezime instalacije -
unutrašnja jedinica

Delovi jedinice

NAPOMENA: Instalacija mora biti izvedena u skladu sa zahtevima lokalnih i nacionalnih standarda. Instalacija se može neznatno razlikovati u različitim oblastima.



- ① Zidna montažna ploča
- ② Prednji panel
- ③ Strujni kabl (neki uređaji)
- ④ Rešetka

- ⑤ Funkc. filter (na poledini glavnog filtera - neki uređaji)
- ⑥ Odvodna cev
- ⑦ Signalni kabl
- ⑧ Cevovod za rashl. sredstvo

- ⑨ Daljinski upravljač
- ⑩ Držač daljinskog upravljača (neki uređaji)
- ⑪ Strujni kabl spoljne jedinice (neki uređaji)

NAPOMENA O ILUSTRACIJAMA

Ilustracije u ovom priručniku služe u svrhu objašnjenja. Stvarni izgled vaše unutrašnje jedinice može biti malo drugačiji. Stvarni izgled preovlađuje.

Instalacija unutrašnje jedinice

Uputstvo za instalaciju - unutr. jedinica

PRE INSTALACIJE

Pre instaliranja unutrašnje jedinice, pogledajte nalepnicu na kutiji proizvoda da biste bili sigurni da se broj modela unutrašnje jedinice poklapa sa brojem modela spoljašnje jedinice.

Korak 1: Izbor mesta za instalaciju

Pre instaliranja unutrašnje jedinice, morate odabrati odgovarajuće mesto. Slede standardi koji će vam pomoći da izaberete odgovarajuće mesto za jedinicu.

Odgovarajuća mesta za instalaciju ispunjavaju sledeće standarde:

- Dobra cirkulacija vazduha
- Pogodan odvod
- Buka iz jedinice neće ometati druge ljude
- Čvrsto i stabilno—na lokaciji neće biti vibracija
- Dovoljno jako da izdrži težinu

jedinice

- Mesto najmanje metar od svih drugih električnih uređaja (npr. TV, radio, računar)

NEMOJTE instalirati uređaj na sledećim mestima:

- ⊘ U blizini bilo kog izvora toplote, pare ili zapaljivog gasa
- ⊘ U blizini zapaljivih predmeta kao što su zavese ili odeća
- ⊘ U blizini bilo koje prepreke koja može blokirati cirkulaciju vazduha
- ⊘ Blizu vrata
- ⊘ Na mestu izloženom direktnoj sunčevoj svetlosti

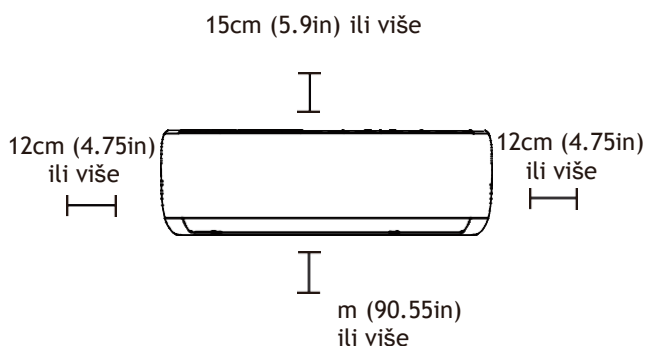
NAPOMENA O OTVORU U ZIDU:

Ako nema fiksnog cevovoda za rashladno sredstvo:

Prilikom odabira mesta, imajte na umu da treba da ostavite dovoljno prostora za otvor u zidu (pogledajte korak **Bušenje otvora u zidu za spojni cevovod**) za signalni kabl i cev za rashladno sredstvo koji povezuje unutrašnju i spoljnu jedinicu.

Podrazumevan položaj za sve cevi je desna strana unutrašnje jedinice (gledajući prema jedinici). Međutim, cevi mogu da se postavi i sa leve i desne strane uređaja.

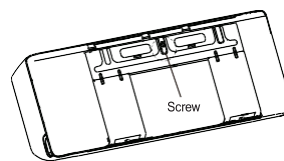
Pogledajte sledeći dijagram da biste obezbedili odgovarajuću udaljenost od zidova i plafona:



Korak 2: Pričvršćivanje montažne ploče na zid

Montažna ploča je uređaj na koji ćete montirati unutrašnju jedinicu.

- Uklonite zavrtnj koji pričvršćuje montažnu ploču na zadnju stranu unutrašnje jedinice.



- Pričvrstite montažnu ploču na zid obezbeđenim zavrtnjima. Uverite se da je montažna ploča poravnata sa zidom.

NAPOMENA ZA BETONSKE ILI ZIDOVE OD CIGLE:

Ako je zid napravljen od cigle, betona ili sličnog materijala, izbušite otvore prečnika 5 mm (0,2 inča) u zidu i umetnite priložene ankere. Zatim pričvrstite montažnu ploču na zid tako što ćete zategnuti zavrtnje direktno u ankere sa kopčom.

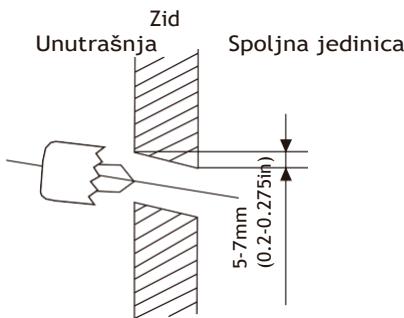


Korak 3: Bušenje otvora u zidu za spojni cevovod

1. Odredite mesto otvora u zidu na osnovu položaja montažne ploče. Pogledajte dimenzije montažne ploče.
2. Koristeći bušilicu za jezgro od 65 mm (2,5 in) ili 90 mm (3,54 in) (zavisno od modela), izbušite rupu u zidu. Uverite se da je rupa izbušena pod blagim uglom nadole, tako da spoljni kraj rupe bude niži od unutrašnjeg kraja za oko 5 mm do 7 mm (0,2-0,275 in). Ovo će osigurati pravilnu drenažu vode.
3. Postavite zaštitnu zidnu manžetnu u otvor. Ovo štiti ivice rupe i pomoći će da se zapečati kada završite proces instalacije.

⚠ OPREZ

Kada bušite otvor u zidu, vodite računa da izbegavate žice, vodovod i druge osetljive komponente.

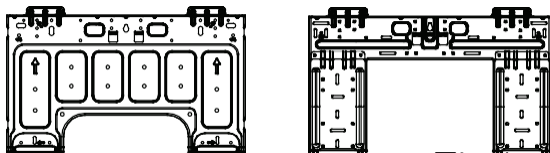
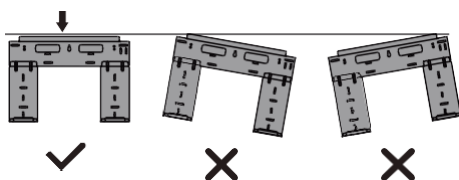


DIMENZIJE MONTAŽNE PLOČE

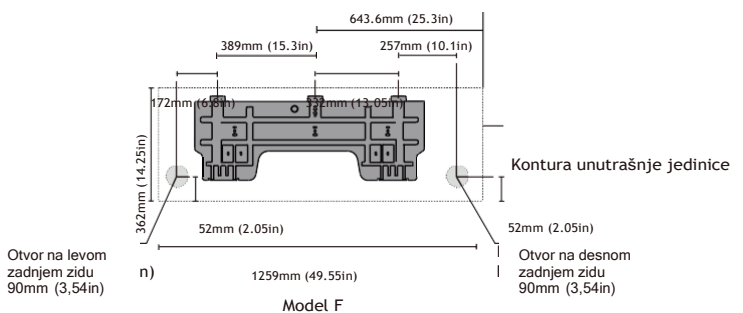
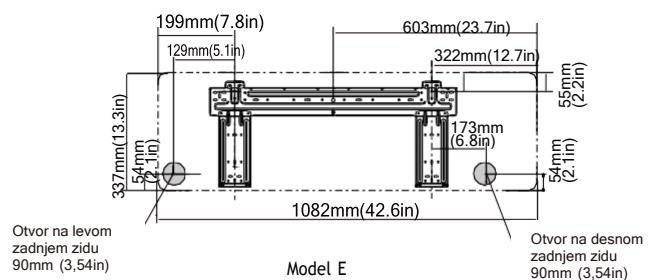
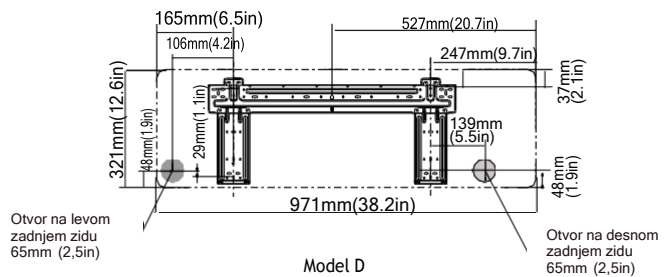
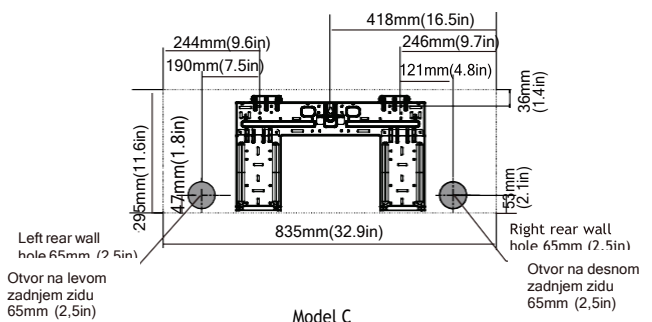
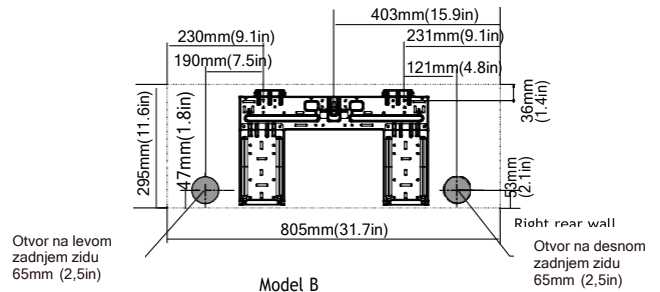
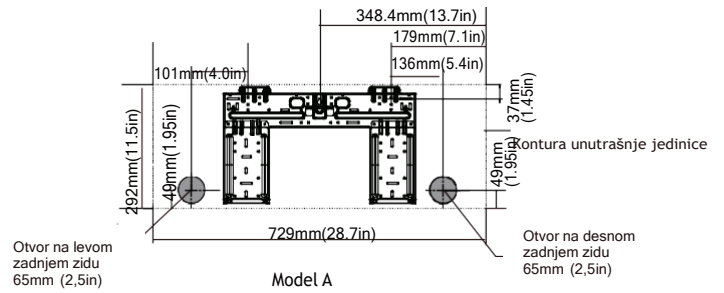
Različiti modeli imaju različite montažne ploče. Za različite zahteve prilagođavanja, oblik montažne ploče i dimenzije unutrašnje jedinice mogu se neznatno razlikovati.

Pogledajte tip A i tip B na primer:

Ispravna orijentacija montažne ploče



Tip A



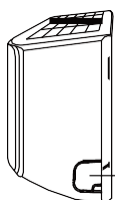
Tip B

NA
PO
MEN
A:
Kad
a je
spoj
na
cev
na
stra
ni
gas
a
 Φ 1
6m
m(5
/8in
) ili
više
,
otv
or u
zid
u
treb
a
da
bud
e
90
mm
(3.
54i
n).

Korak 4: Priprema cevovoda za rashladno sredstvo

Cev za rashladno sredstvo se nalazi unutar izolacione čaure pričvršćene za zadnji deo jedinice. Morate pripremiti cevovod pre nego što ga provučete kroz otvor u zidu.

1. Na osnovu položaja otvora u zidu u odnosu na montažnu ploču, izaberite stranu sa koje će cev izlaziti iz jedinice.
2. Ako se otvor u zidu nalazi iza jedinice, ostavite uklonjivi panel. Ako je otvor u zidu sa strane unutrašnje jedinice, uklonite plastični uklonjivi panel sa te strane jedinice. Ovo će stvoriti prorez kroz koji vaš cevovod može izaći iz jedinice. Koristite špicangle ako je plastični panel previše teško ukloniti rukom. Na uklonjivom panelu napravljen je žleb radi lakšeg rezanja. Veličina proreza je određena prečnikom cevi.

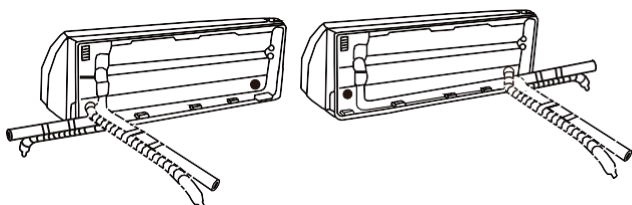


uklonjivi panel

3. Ako je postojeći spojni cevovod već ugrađen u zid, pređite direktno na korak **Povezivanje odvodnog creva**. Ako nema ugrađenog cevovoda, povežite cev za rashladno sredstvo unutrašnje jedinice sa spojnim cevovodom koji će spojiti unutrašnju i spoljnu jedinicu.
4. Pogledajte odeljak **Povezivanje cevovoda za rashladno sredstvo** u ovom priručniku za detaljna uputstva.

NAPOMENA O UGLU CEVI

Cevi za rashladno sredstvo mogu izaći iz unutrašnje jedinice iz četiri različita ugla: leva strana, desna strana, leva zadnja, desna zadnja.



⚠ OPREZ

Budite veoma oprezni da ne udubite ili oštetite cevi dok ih savijate od jedinice. Bilo kakva udubljenja na cevima će uticati

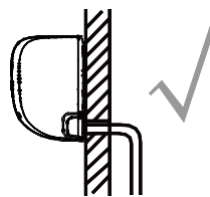
Korak 5: Povezivanje odvodnog creva

Podrazumevano, odvodno crevo je pričvršćeno na levu stranu jedinice (kada ste okrenuti prema zadnjoj strani jedinice). Međutim, može se pričvrstiti i na desnu stranu. Da biste osigurali pravilan odvod, pričvrstite odvodno crevo na istoj strani na kojoj vaš cevovod za rashladno sredstvo izlazi iz jedinice. Pričvrstite produžetak odvodnog creva (kupuje se zasebno) na kraj odvodnog creva.

- Čvrsto umotajte mesto spajanja teflonskom trakom da biste obezbedili dobro zaptivanje i sprečili curenje.
- Deo odvodnog creva koji će ostati u zatvorenom prostoru umotajte izolacijom cevi od pene da biste sprečili kondenzaciju.
- Uklonite vazdušni filter i sipajte malu količinu vode u posudu za odvod da biste bili sigurni da voda nesmetano teče iz jedinice.

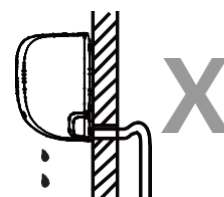
! NAPOMENA O POSTAVLJANJU ODVODNOG CREVA

Obavezno postavite odvodno crevo prema sledećim slikama.



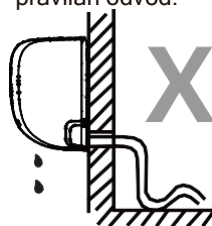
ISPRAVNO

Uverite se da nema pregiba ili udubljenja na odvodnom crevu da biste obezbedili pravilan odvod.



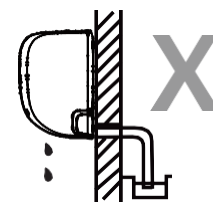
NEISPRAVNO

Pregibi u odvodnom crevu će stvoriti zamke za vodu.



NEISPRAVNO

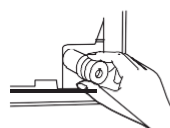
Pregibi u odvodnom crevu će stvoriti zamke za vodu.



NEISPRAVNO

Ne stavljajte kraj odvodnog creva u vodu ili u posude koje sakupljaju vodu. Ovo će sprečiti pravilan odvod.

ZATVORITE NEISKORIŠĆENI OTVOR ZA ODVOD



Da biste sprečili neželjeno curenje, morate da zatvorite neiskorišćeni otvor za odvod obezbeđenim gumenim čepom.

na účinek jedinice.



PRE IZVOĐENJA BILO KAKVIH ELEKTRO RADOVA PROČITAJTE SLEDEĆE PROPISE

1. Sva ožičenja moraju biti u skladu sa lokalnim i nacionalnim zakonima, propisima o napajanju i moraju ih instalirati licencirani električari.
2. Sva električna povezivanja moraju biti izvedena prema električnoj šemi koja se nalazi na panelima unutrašnje i spoljne jedinice.
3. Ako postoji ozbiljan bezbednosni problem sa napajanjem, odmah prekinite sa radom. Objasnite svoje razloge klijentu i odbijte da instalirate jedinicu dok se bezbednosni problem ispravno ne reši.
4. Napon napajanja treba da bude unutar 90-110% nazivnog napona. Nedovoljno napajanje može izazvati kvar, strujni udar ili požar.
5. Ako povezujete napajanje na fiksno ožičenje, treba instalirati zaštitu od prenapona i glavni prekidač za napajanje.
6. Ako se napajanje povezuje na fiksno ožičenje, prekidač ili automatski osigurač koji isključuje sve polove i ima razmak između kontakata od najmanje 1/8 in (3mm) mora biti ugrađen u fiksno ožičenje. Kvalifikovani serviser mora da koristi odobreni prekidač ili automatski osigurač.
7. Jedinicu priključite samo na utičnicu sa pojedinačnim grananjem. Ne priključujte drugi uređaj na tu utičnicu.
8. Uverite se da ste pravilno uzemljili klima uređaj.
9. Svaka žica mora biti čvrsto povezana. Labavo ožičenje može dovesti do pregrevanja terminala, što može dovesti do kvara proizvoda i eventualno i požara.
10. Ne dozvolite da se žice dodiruju ili naslanjaju na cevi za rashladno sredstvo, kompresor ili bilo koje pokretne delove unutar jedinice.
11. Ako jedinica ima pomoćni električni grejač, on mora biti instaliran najmanje 1 metar (40 in) od zapaljivih materijala.
12. Da biste izbegli strujni udar, nikada ne dodirujte električne komponente neposredno nakon isključivanja napajanja. Nakon isključivanja napajanja, uvek sačekajte 10 minuta ili više pre nego što dodirnete električne komponente.



UPOZORENJE

PRE IZVOĐENJA BILO KAKVIH ELEKTRO RADOVA ILI RADOVA NA OŽIČENJU, ISKLJUČITE GLAVNO NAPAJANJE SISTEMA.

Korak 6: Povezivanje signalnih i strujnih kablova
Signalni kabl omogućava komunikaciju između unutrašnje i spoljne jedinice. Morate prvo da izaberete pravu veličinu kabla pre nego što isti pripremite za povezivanje.

Tipovi kablova

- **Kabl za napajanje u zatvorenom prostoru** (ako je primenljivo): H05VV-F ili H05V2V2-F
- **Kabl za napajanje na otvorenom:** H07RN-F ili H05RN-F
- **Signalni kabl:** H07RN-F
- **NAPOMENA:** U Severnoj Americi izaberite tip kabla u skladu sa lokalnim zakonima i propisima za napajanje.
- Minimalna površina poprečnog preseka strujnih kablova i signalnih kablova (za referencu) (nije primenljivo za Severnu Ameriku)

Nazivna struja uređaja (A)	Nominalna površina poprečnog preseka (mm ²)
> 3 i ≤ 6	0.75
> 6 i ≤ 10	1
> 10 i ≤ 16	1.5
> 16 i ≤ 25	2.5
> 25 i ≤ 32	4
> 32 i ≤ 40	6

ODABERITE ODGOVARAJUĆU VELIČINU KABLA

Potrebna veličina strujnog kabla, signalnog kabla, osigurača i prekidača se određuje maksimalnom strujom jedinice. Maksimalna struja je naznačena na natpisnoj pločici koja se nalazi na bočnom panelu jedinice.

NAPOMENA: U Severnoj Americi, odaberite pravu veličinu kabla u skladu sa minimalnim kapacitetom strujnog kola naznačenom na natpisnoj pločici jedinice.

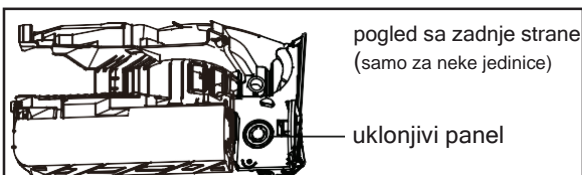
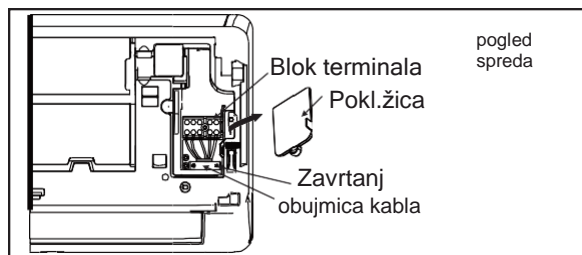


UPOZORENJE

SVA OŽIČENJA MORAJU BITI IZVEDENA STRIKTNO U SKLADU SA DIJAGRAMOM OŽIČENJA KOJI SE NALAZI NA POLEĐINI PREDNJEG PANELA UNUTRAŠNJE JEDINICE.



1. Otvorite prednji panel unutrašnje jedinice.
2. Pomoću odvijača otvorite poklopac žičane kutije na desnoj strani jedinice. Ovo će otkriti blok terminala.



NAPOMENA:

- Za jedinice sa provodnom cevi za povezivanje kabla, uklonite veliki plastični uklonjivi panel da biste napravili prorez kroz koji se cev može instalirati.
- Za jedinice sa petožilnim kablom, uklonite srednji mali plastični uklonjivi panel da biste napravili prorez kroz koji kabl može da izađe.
- Koristite špicangle ako je plastični panel previše teško ukloniti rukom.

3. Odvrnite objumicu kabla ispod bloka terminala i postavite je na stranu.
4. Okrenite prema zadnjoj strani jedinice, uklonite plastični panel sa donje leve strane.
5. Provučite signalnu žicu kroz ovaj otvor, od zadnje strane jedinice ka prednjoj strani.
6. Okrenite prema prednjoj strani jedinice, povežite žicu prema dijagramu ožičenja unutrašnje jedinice, povežite viljuškastu kablovsku papučicu i čvrsto zavrnite svaku žicu na odgovarajući terminal.

⚠ OPREZ

NEMOJTE DA POMEŠATE ŽICE POD NAPONOM I NULTE ŽICE

Ovo je opasno i može dovesti do kvara klima uređaja.

7. Nakon što proverite da li je svaka veza bezbedna, upotrebite objumicu kabla da pričvrstite signalni kabl za jedinicu. Čvrsto zavrnite objumicu kabla.
8. Zamenite poklopac žice na prednjoj strani jedinice i plastični panel na zadnjoj strani.

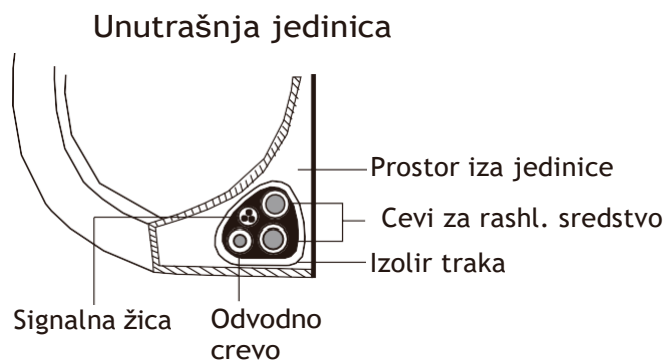
⚠ NAPOMENA O OŽIČENJU

PROCES POVEZIVANJA OŽIČENJA MOŽE SE NEZNATNO RAZLIKOVATI IZMEĐU JEDINICA I REGIONA.

Korak 7: Umotavanje cevi i kablova

Pre nego što provučete cev, odvodno crevo i signalni kabl kroz otvor u zidu, morate ih međusobno spojiti da biste uštedeli prostor, zaštitili ih i izolovali (nije primenljivo u Severnoj Americi).

1. Spojite odvodno crevo, cevi za rashladno sredstvo i signalni kabl kao što je prikazano u nastavku:



ODVODNO CREVO MORA BITI NA DNU

Uverite se da je odvodno crevo na dnu snopa. Postavljanje odvodnog creva na vrh snopa može dovesti do preliivanja posude za odvod, što može dovesti do požara ili oštećenja vodom.

NEMOJTE PREPLITATI SIGNALNI KABL SA DRUGIM KABLOVIMA

Dok međusobno spajate ove stavke, nemojte preplitati ili ukrštati signalni kabl sa bilo kojim drugim kablovima.

2. Koristeći lepljivu vinil traku, pričvrstite odvodno crevo na donju stranu cevi za rashladno sredstvo.
3. Koristeći izolir traku, čvrsto umotajte signalni kabl, cevi za rashladno sredstvo i odvodno crevo. Još jednom proverite da li su sve stavke u snopu.

NEMOJTE UMOTAVATI KRAJEVE CEVI

Kada umotavate snop, držite krajeve cevi neumotanim. Morate da im pristupite da biste testirali curenje na kraju procesa instalacije (videti odeljak Provere u pogledu napajanja i provere curenja u ovom priručniku).

Korak 8: Montiranje unutrašnje jedinice

Ako ste instalirali novi spojni cevovod na spoljnu jedinicu, uradite sledeće:

1. Ako ste već provukli cev za rashladno sredstvo kroz otvor u zidu, pređite na korak 4.
2. U suprotnom, još jednom proverite da li su krajevi cevi za rashladno sredstvo zaptiveni kako biste sprečili da prljavština ili strana tela uđu u cevi.
3. Polako provucite omotani snop cevi za rashladno sredstvo, odvodnog creva i signalnog kabla kroz otvor u zidu.
4. Zakačite gornji deo unutrašnje jedinice za gornju kuku montažne ploče.
5. Proverite da li je jedinica čvrsto zakačena na montažnu ploču tako što ćete lagano pritisnuti levu i desnu stranu jedinice. Jedinica ne bi trebalo da se miče ili pomera.
6. Ravnomerno pritisnite donju polovinu jedinice. Nastavite da gurate nadole dok jedinica ne škljocne na kuke duž dna montažne ploče.
7. Ponovo proverite da li je jedinica čvrsto montirana tako što ćete lagano pritisnuti levu i desnu stranu jedinice.

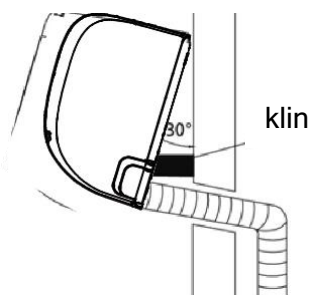
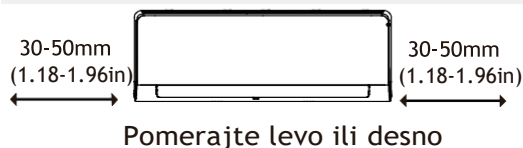
Ako je cev za rashladno sredstvo već ugrađena u zid, uradite sledeće:

1. Zakačite gornji deo unutrašnje jedinice za gornju kuku montažne ploče.
2. Koristite držač ili klin da poduprete jedinicu, što vam daje dovoljno prostora za povezivanje cevi za rashladno sredstvo, signalnog kabla i odvodnog creva.

3. Povežite odvodno crevo i cevovod za rashladno sredstvo (videti odeljak **Povezivanje cevovoda za rashladno sredstvo** ovog priručnika za uputstva).
4. Držite mesto povezivanja cevi izloženim da biste izvršili test curenja (pogledajte odeljak **Provere u pogledu napajanja i provere curenja** u ovom priručniku).
5. Nakon testa curenja, obmotajte mesto povezivanja izolir trakom.
6. Uklonite držač ili klin koji podupire jedinicu.
7. Ravnomerno pritisnite donju polovinu jedinice. Nastavite da gurate nadole dok jedinica ne škljocne na kuke duž dna montažne ploče.

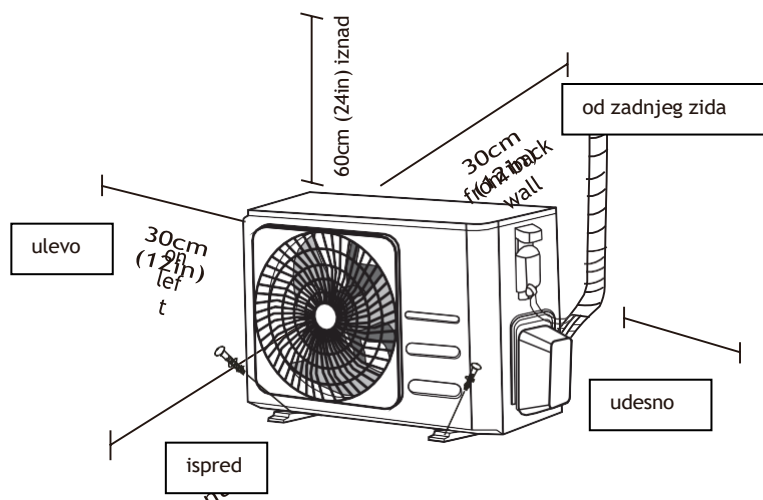
JEDINICA JE PODESIVA

Imajte na umu da su kuke na montažnoj ploči manje od otvora na zadnjoj strani jedinice. Ako ustanovite da nemate dovoljno prostora za povezivanje ugrađenih cevi na unutrašnju jedinicu, jedinica se može podesiti levo ili desno za oko 30-50 mm (1,18-1,96 inča), u zavisnosti od modela.



Instalacija spoljne jedinice

Instalirajte jedinicu prateći lokalne zakone i propise, mogu se neznatno razlikovati u različitim regionima.



Uputstva za instalaciju - spoljna jedinica

Korak 1: Izbor mesta za instalaciju

Pre instaliranja spoljne jedinice, morate odabrati odgovarajuće mesto. Slede standardi koji će vam pomoći da izaberete odgovarajuće mesto za jedinicu.

Odgovarajuća mesta za instalaciju ispunjavaju sledeće standarde:

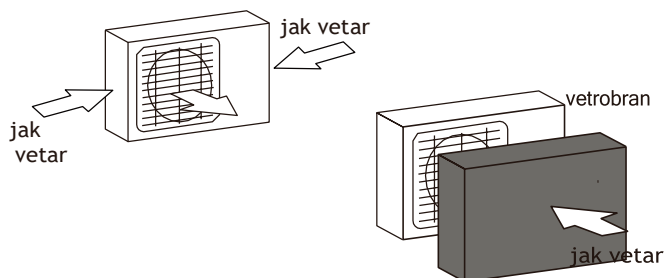
- Ispunjava sve prostorne zahteve prikazane u Zahtevima za instalacioni prostor iznad.
- Dobra cirkulacija vazduha i ventilacija
- Čvrsto i stabilno—na lokaciji neće biti vibracija
- Buka iz jedinice neće ometati druge
- Zaštićeno od dužih perioda izlaganja direktnoj sunčevoj svetlosti ili kiši
- Tamo gde se očekuju snežne padavine, preduzmite odgovarajuće mere da sprečite nakupljanje leda i oštećenje namotaja.

NEMOJTE instalirati jedinicu na sledećim mestima:

- ⊘ U blizini prepreke koja će blokirati ulaze i izlaze vazduha
- ⊘ U blizini ulice, prometnog mesta ili tamo gde buka iz jedinice ometa druge
- ⊘ U blizini životinja ili biljaka kojima će štetiti ispuštanje toplog vazduha
- ⊘ U blizini bilo kojeg izvora zapaljivog gasa
- ⊘ Na mestu koje je izloženo velikim količinama prašine
- ⊘ Na mestu izloženom prevelikoj količini slanog vazduha

POSEBNA RAZMATRANJA ZA EKSTREMNE VREMENSKE USLOVE

Ako je jedinica izložena jakom vetru: Instalirajte jedinicu tako da ventilator za izlaz vazduha bude pod uglom od 90° u odnosu na smer vetra. Ako je potrebno, napravite barijeru ispred jedinice da biste je zaštitili od izuzetno jakih vetrova. Pogledajte slike ispod.



Ako je jedinica često izložena jakoj kiši ili snegu:

Napravite barijeru iznad jedinice da biste je zaštitili od kiše ili snega. Pazite da ne ometate protok vazduha oko jedinice.

Ako je jedinica često izložena slanom vazduhu (na moru):

Koristite spoljnu jedinicu koja je posebno osmišljena i otporna na koroziju.

Korak 2: Inst. drenažnog spoja(samo jedin.sa topl. pumpom)

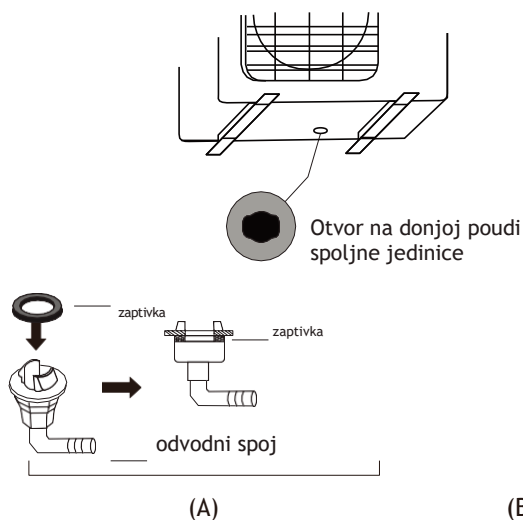
Pre nego što pričvrstite spoljnu jedinicu u položaj, morate da postavite odvodni spoj na dnu jedinice. Imajte na umu da postoje dve različite vrste odvodnih spojeva u zavisnosti od tipa spoljne jedinice.

Ako odvodni spoj ima gumenu zaptivku (pogledajte sliku A), uradite sledeće:

1. Postavite gumenu zaptivku na kraj odvodnog spoja koji će se povezati sa spoljnom jedinicom.
2. Umetnite odvodni spoj u otvor na donjoj posudi jedinice.
3. Okrenite odvodni spoj za 90° dok ne klikne u položaju okrenut prema prednjem delu jedinice.
4. Povežite produžetak odvodnog creva (nije isporučen) na odvodni spoj da biste preusmerili vodu iz jedinice tokom režima grejanja.

Ako odvodni spoj nema gumenu zaptivku (pogledajte sliku B), uradite sledeće:

1. Umetnite odvodni spoj u otvor na donjoj posudi jedinice. Odvodni spoj će kliknuti u položaju.
2. Povežite produžetak odvodnog creva (nije isporučen) na odvodni spoj da biste preusmerili vodu iz jedinice tokom režima grejanja.



! U HLADNIM KLIMATSKIM USLOVIMA

U hladnim klimatskim uslovima, uverite se da je odvodno crevo što je moguće vertikalnije kako biste obezbedili brz odvod vode. Ako se voda odvodi presporo, može se smrznuti u crevu i poplaviti jedinicu.

Korak 3: Pričvršćivanje spoljne jedinice

Spoljna jedinica se može pričvrstiti na tlo ili na zidni nosač pomoću vijka (M10). Pripremite instalacijsku bazu jedinice prema dimenzijama datim u nastavku.

Ako ćete jedinicu instalirati na zemlju ili na betonsku montažnu platformu, uradite sledeće:

1. Označite pozicije za četiri ekspanziona vijka na osnovu tabele dimenzija.
2. Prethodno izbušite rupe za ekspanzione vijke.
3. Postavite maticu na kraj svakog ekspanzionog vijka.
4. Zakucajte ekspanzione vijke u prethodno izbušene otvore.
5. Uklonite matice sa ekspanzionih vijaka i postavite spoljnu jedinicu na vijke.
6. Stavite podlošku na svaki ekspanzioni vijak, a zatim zamenite matice.
7. Koristeći ključ, zategnite svaku maticu dok ne pričvrstite.

! UPOZORENJE

PRILIKOM BUŠENJA U BETONU, UVEK SE PREPORUČUJE ZAŠTITA OČIJU.

Ako ćete instalirati jedinicu na zidni nosač, uradite sledeće:

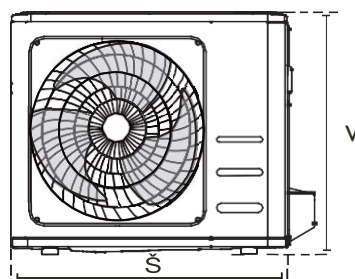
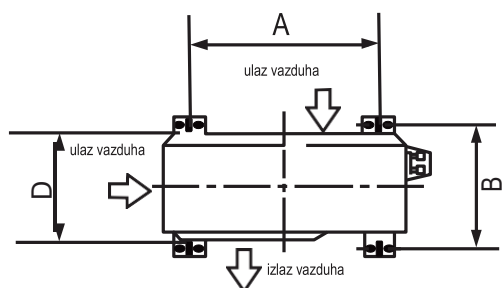
! OPREZ

Uverite se da je zid napravljen od čvrste cigle, betona ili od sličnog čvrstog materijala. Zid mora biti u stanju da izdrži najmanje četiri puta veću težinu od jedinice.

1. Označite položaj otvora za držač na osnovu tabele dimenzija.
2. Prethodno izbušite rupe za ekspanzione vijke.
3. Postavite podlošku i maticu na kraj svakog ekspanzionog vijka.
4. Provucite ekspanzione vijke kroz otvore u montažnim nosačima, postavite montažne nosače na njihovo mesto i zakucajte ekspanzione vijke u zid.
5. Proverite da li su montažni nosači ravni.
6. Pažljivo podignite jedinicu i postavite njene montažne nožice na držače.
7. Dobro pričvrstite jedinicu na nosače.
8. Ako je moguće, instalirajte jedinicu sa gumenim zaptivkama da biste smanjili vibracije i buku.

MONTAŽNE DIMENZIJE JEDINICE

Sledi lista različitih dimenzija spoljnih jedinica i rastojanja između njihovih montažnih nožica. Pripremite instalacijsku bazu jedinice prema dimenzijama ispod.



Dimenzije spoljne jedinice (mm) Š x V x D	Montažne dimenzije	
	Rastojanje A (mm)	Rastojanje B (mm)
668x469x252 (26.3"x 18.5"x 9.9")	430 (16.9")	231 (9.1")
680x542x248 (26.7"x 21.3"x 9.8")	452 (17.8")	230 (9.05")
681x434x285 (26.8"x 17.1"x 11.2")	460 (18.1")	292 (11.5")
700x550x270 (27.5"x 21.6"x 10.6")	450 (17.7")	260 (10.2")
700x550x275 (27.5"x 21.6"x 10.8")	450 (17.7")	260 (10.2")
720x495x270 (28.3"x 19.5"x 10.6")	452 (17.8")	255 (10.0")
728x555x300 (28.7"x 21.8"x 11.8")	452 (17.8")	302(11.9")
765x555x303 (30.1"x 21.8"x 11.9")	452 (17.8")	286(11.3")
770x555x300 (30.3"x 21.8"x 11.8")	487 (19.2")	298 (11.7")
805x554x330 (31.7"x 21.8"x 12.9")	511 (20.1")	317 (12.5")
800x554x333 (31.5"x 21.8"x 13.1")	514 (20.2")	340 (13.4")
845x702x363 (33.3"x 27.6"x 14.3")	540 (21.3")	350 (13.8")
890x673x342 (35.0"x 26.5"x 13.5")	663 (26.1")	354 (13.9")
946x810x420 (37.2"x 31.9"x 16.5")	673 (26.5")	403 (15.9")
946x810x410 (37.2"x 31.9"x 16.1")	673 (26.5")	403 (15.9")

Korak 4: Povezivanje signalnih i strujnih kablova
Blok terminala spoljne jedinice je zaštićen poklopcem električnog ožičenja sa strane jedinice. Sveobuhvatan dijagram ožičenja odštampan je na unutrašnjoj strani poklopca ožičenja.



UPOZORENJE

PRE IZVOĐENJA BILO KAKVIH ELEKTRO RADOVA ILI RADOVA NA OŽIČENJU, ISKLJUČITE GLAVNO NAPAJANJE SISTEMA.

1. Pripremite kabl za povezivanje:

KORISTITE ODGOVARAJUĆI KABL

Izaberite odgovarajući kabl, pogledajte „Vrste kablova“ na strani 22.

IZABERITE ODGOVARAJUĆU VELIČINU KABLA

Potrebna veličina strujnog kabla, signalnog kabla, osigurača i prekidača je određena maksimalnom strujom jedinice. Maksimalna struja je naznačena na natpisnoj pločici koja se nalazi na bočnoj ploči jedinice.

NAPOMENA: U Severnoj Americi, odaberite pravu veličinu kabla u skladu sa minimalnim kapacitetom strujnog kola naznačenom na natpisnoj pločici jedinice.

- Pomoću skidača žice skinite gumeni omotač sa oba kraja kabla kako biste otkrili oko 40 mm (1,57 in) žica iznutra.
- Skinite izolaciju sa krajeva žica.
- Koristeći klešta za krimpovanje žica, učvrstite viljuškaste kablovske papučiće na krajevima žica.

OBRATITE PAŽNJU NA ŽICU POD NAPONOM

Prilikom krimpovanja žica, uverite se da jasno razlikujete žicu pod naponom („L“) od drugih žica.

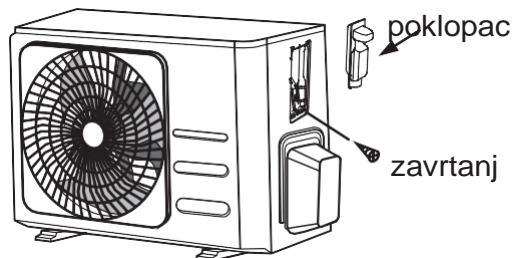


UPOZORENJE

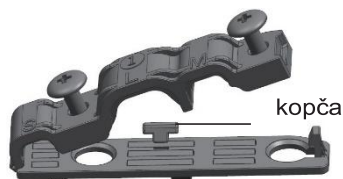
SVI RADOVI NA OŽIČENJU MORAJU SE IZVODITI STRIKTNO U SKLADU SA DIJAGRAMOM OŽIČENJA KOJI SE NALAZI UNUTAR POKLOPCA ŽICA SPOLJNE JEDINICE.

- Odvrtite poklopac električnog ožičenja i uklonite ga.
- Odvrtite obujmicu kabla ispod bloka terminala i postavite je na stranu.
- Povežite žicu prema dijagramu ožičenja i čvrsto zavrnite viljuškaste kablovske papučiće svake žice na odgovarajući terminal.
- Nakon provere da biste bili sigurni da je svaka veza bezbedna, zamotajte žice kako biste sprečili da kišnica teče u terminal.
- Koristeći obujmicu kabla, pričvrstite kabl za jedinicu. Čvrsto zavrnite obujmicu kabla.
- Neiskorišćene žice izolovati PVC trakom. Postavite ih tako da ne dodiruju električne ili metalne delove.
- Vratite poklopac žice sa strane jedinice i zavrnite ga u položaj.

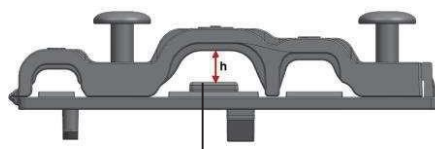
NAPOMENA: Jedinica koju ste kupili može se neznatno razlikovati. Ilustracije u nastavku služe u svrhu objašnjenja. Stvarni oblik preovlađuje.



NAPOMENA: Ako obujmica kabla izgleda kao u nastavku, izaberite odgovarajući otvor u skladu sa prečnikom žice.



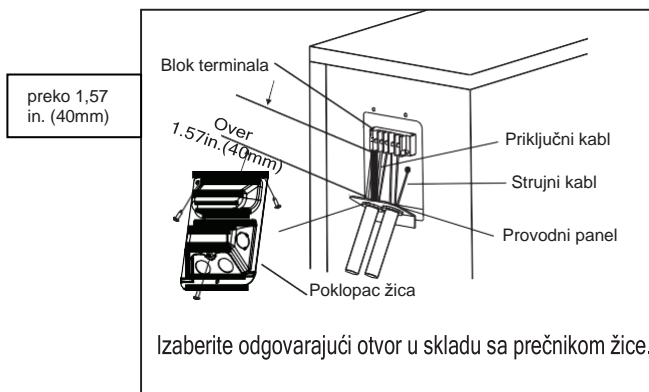
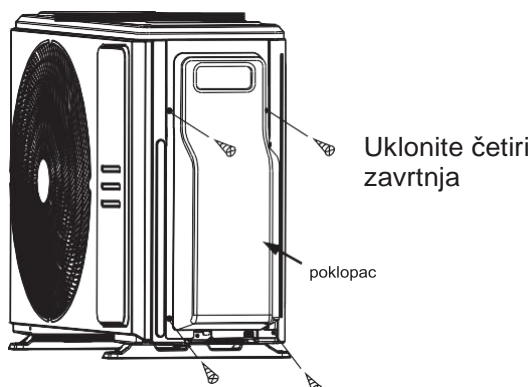
Otvor u tri veličine: mali, veliki, srednji



Kada kabl nije dovoljno pričvršćen, koristite kopču da ga poduprete tako da se može čvrsto stegnuti.

U Severnoj Americi

- Uklonite poklopac žice sa jedinice tako što ćete odvrnuti tri zavrtnja.
- Skinite poklopce sa provodnog panela.
- Privremeno montirajte provodne cevi (nisu isporučene) na provodni panel.
- Pravilno povežite i napajanje i vodove niskog napona na odgovarajuće terminale na bloku terminala.
- Uzemljite jedinicu u skladu sa lokalnim propisima.
- Obavezno podesite svaku žicu tako da bude nekoliko inča duža od potrebne dužine za ožičenje.
- Koristite sigurnosne matice da pričvrstite cevovode.



Povezivanje cevovoda za rashladno sredstvo

Kada povezujete cevovod za rashladno sredstvo, **ne dozvolite** da supstance ili gasovi osim navedenog rashladnog sredstva uđu u uređaj. Prisustvo drugih gasova ili supstanci će smanjiti kapacitet uređaja i može izazvati nenormalno visok pritisak u ciklusu hlađenja. Ovo može dovesti do eksplozije i povreda.

Napomena o dužini cevi

Dužina cevi za rashladno sredstvo će uticati na učinak i energetska efikasnost uređaja. Nominalna efikasnost je testirana na uređajima sa dužinom cevi od 5 metara (16,5 stopa) (U Severnoj Americi, standardna dužina cevi je 7,5 m (25')). Potrebna je minimalna dužina cevi od 3 metra da bi se minimizirale vibracije i prekomerna buka.

Za modele rashladnog sredstva R290, rashladno sredstvo se ne može dodati i maksimalna dužina cevi za rashladno sredstvo ne bi trebalo da prelazi 5 metara (16,5 stopa).

Videti tabelu u nastavku za specifikacije maksimalne dužine i visine pada cevovoda.

Maksimalna dužina i visina pada cevovoda za rashladno sredstvo po modelu jedinice

Model	Kapacitet (BTU/h)	Maks. dužina (m)	Maks. visina pada (m)
R410A, R32 Inverter split klima uređaj	< 15,000	25 (82ft)	10 (33ft)
	≥ 15,000 i < 24,000	30 (98.5ft)	20 (66ft)
	≥ 24,000 i < 36,000	50 (164ft)	25 (82ft)
	≥ 36,000 i < 60,000	65 (213ft)	30 (98.5ft)
R22 Split klima uređaj fiksne brzine	< 18,000	10 (33ft)	5 (16ft)
	≥ 18,000 i < 21,000	15 (49ft)	8(26ft)
	≥ 21,000 i < 35,000	20 (66ft)	10(33ft)
	≥ 35,000 i < 41,000	25 (82ft)	10 (33ft)
R410A, R32 Split klima uređaj fiksne brzine	< 18,000	20 (66ft)	8(26ft)
	≥ 18,000 i < 36,000	25 (82ft)	10(33ft)
	≥ 36,000 i < 60,000	30 (98.5ft)	15 (49ft)

Uputstva za povezivanje - cevi za rashladno sredstvo

Korak 1: Rezanje cevi

Kada pripremate cevi za rashladno sredstvo, posebno vodite računa o tome da ih ispravno izrežete i raširite. Ovo će osigurati efikasan rad i minimizirati potrebu za budućim održavanjem.

1. Izmerite rastojanje između unutrašnje i spoljne jedinice.
2. Koristeći rezač cevi, izrežite cev malo duže od izmerenog rastojanja.
3. Uverite se da je cev isečena pod savršenim uglom od 90°.



NE MOJTE DEFORMISATI CEV TOKOM REZANJA

Budite posebno oprezni da ne oštetite, udubite ili deformišete cev tokom rezanja. To će drastično smanjiti efikasnost grejanja uređaja.

Korak 2: Uklanjanje neravnina

Neravnine mogu uticati na nepropusnu zaptivku priključka cevovoda za rashladno sredstvo. Moraju biti potpuno uklonjene.

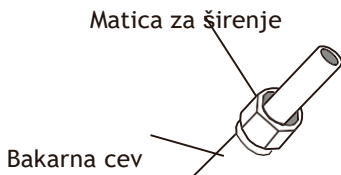
1. Držite cev pod uglom nadole kako biste sprečili da neravnine upadnu u cev.
2. Koristeći razvrtač ili alat za skidanje ivica, uklonite sve neravnine sa izrezanog dela cevi.



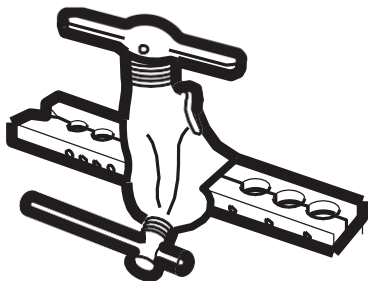
Korak 3: Širenje krajeva cevi

Pravilno širenje je neophodno za postizanje hermetičkog zaptivanja.

1. Nakon uklanjanja neravnina od rezanja cevi, zalepite krajeve PVC trakom kako biste sprečili da strana tela uđu u cev.
2. Obložite cev izolacionim materijalom.
3. Postavite matice za širenje na oba kraja cevi. Uverite se da su okrenute u pravom smeru, jer ne možete da ih postavljate ili promenite njihov pravac nakon širenja.

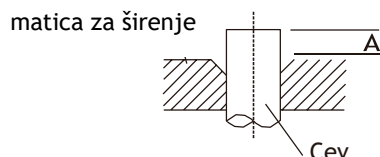


4. Uklonite PVC traku sa krajeva cevi kada ste spremni za rad na širenju.
5. Zategnite maticu za širenje na kraju cevi. Kraj cevi mora da se proteže preko ivice matice za širenje u skladu sa dimenzijama prikazanim u tabeli ispod.



PRODUŽETAK CEVI IZVAN MATICE ZA ŠIRENJE

Spoljni prečnik cevi (mm)	A (mm)	
	Min.	Maks.
Ø 6.35 (Ø 0.25")	0.7 (0.0275")	1.3 (0.05")
Ø 9.52 (Ø 0.375")	1.0 (0.04")	1.6 (0.063")
Ø 12.7 (Ø 0.5")	1.0 (0.04")	1.8 (0.07")
Ø 16 (Ø 0.63")	2.0 (0.078")	2.2 (0.086")
Ø 19 (Ø 0.75")	2.0 (0.078")	2.4 (0.094")



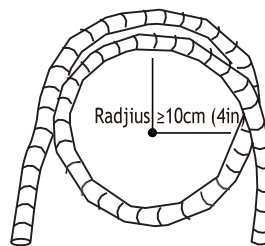
6. Postavite alat za širenje na maticu.
7. Okrenite ručicu alata za širenje u smeru kazaljke na satu dok se cev potpuno ne raširi.
8. Uklonite alat za širenje i maticu za širenje, a zatim proverite da li na kraju cevi ima pukotina i da li je širenje ravnomerno.

Korak 4: Povezivanje cevi

Kada povezujete cevi za rashladno sredstvo, pazite da ne koristite preveliki obrtni moment ili da na bilo koji način ne deformišete cevovod. Prvo treba da povežete cev niskog pritiska, a zatim cev visokog pritiska.

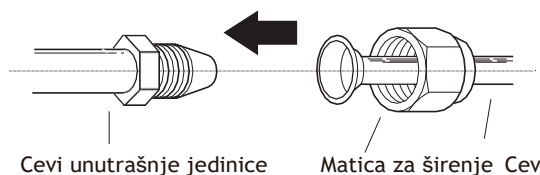
MINIMALNI RADIJUS SAVIJANJA

Prilikom savijanja spojnih cevi za rashladno sredstvo, minimalni radijus savijanja je 10 cm.

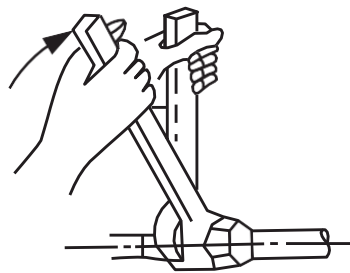


Uputstva za povezivanje cevovoda na unutrašnju jedinicu

1. Poravnajte centar dve cevi koje ćete povezati.



2. Rukom zategnite maticu što je moguće čvršće.
3. Pomoću ključa uhvatite maticu na cevi jedinice.
4. Dok čvrsto hvatate maticu na cevi jedinice, koristite moment ključ da zategnete maticu za širenje u skladu sa vrednostima obrtnog momenta u tabeli **Zahtevi obrtnog momenta** u nastavku. Lagano otpustite maticu za širenje, a zatim ponovo zategnite.



ZAHTEVI OBRTNOG MOMENTA

Spoljni prečnik cevi (mm)	Moment zatezanja (N•m)	Dimenzije širenja (B) (mm)	Izgled širenja
Ø 6.35 (Ø 0.25")	18~20(180~200kgf.cm)	8.4~8.7 (0.33~0.34")	
Ø 9.52 (Ø 0.375")	32~39(320~390kgf.cm)	13.2~13.5 (0.52~0.53")	
Ø 12.7 (Ø 0.5")	49~59(490~590kgf.cm)	16.2~16.5 (0.64~0.65")	
Ø 16 (Ø 0.63")	57~71(570~710kgf.cm)	19.2~19.7 (0.76~0.78")	
Ø 19 (Ø 0.75")	67~101(670~1010kgf.cm)	23.2~23.7 (0.91~0.93")	

⊘ NE KORISTITE PREVELIKI OBRTNI MOMENT

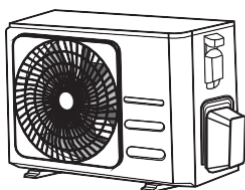
Prekomerna sila može slomiti maticu ili oštetiti cev za rashladno sredstvo. Ne smete prekoračiti zahteve obrtnog momenta prikazane u gornjoj tabeli.

Uputstva za povezivanje cevovoda na spoljnu jedinicu

1. Odvrnite poklopac sa zaptivenog ventila sa strane spoljne jedinice.
2. Uklonite zaštitne poklopce sa krajeva ventila.
3. Poravnajte proširenu cev sa svakim ventilom i rukom zategnite maticu za širenje što je moguće čvršće.
4. Koristeći ključ, uhvatite telo ventila.
Ne hvatajte maticu koja zatvara servisni ventil.
5. Dok čvrsto hvatate telo ventila, koristite moment ključ da zategnete maticu u skladu sa tačnim vrednostima obrtnog momenta.
6. Lagano otpustite maticu za širenje, a zatim ponovo zategnite.
7. Ponovite korake od 3 do 6 za preostale cevi.

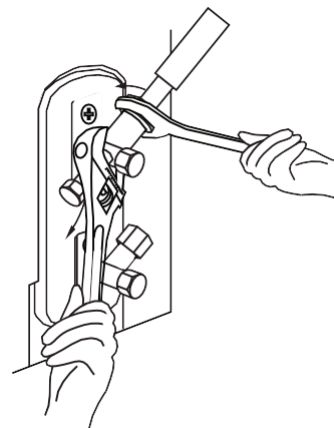
⚠ KORISTITE KLJUČ ZA HVATANJE GLAVNOG TELA VENTILA

Moment zatezanja matice za širenje može da odvoji druge delove ventila.



Poklopac ventila

5. Dok čvrsto hvatate telo ventila, koristite moment ključ da zategnete maticu u skladu sa tačnim vrednostima obrtnog momenta.



Evakuacija vazduha

Pripreme i mere predostrožnosti

Vazduh i strana tela u krugu rashladnog sredstva mogu izazvati nenormalan porast pritiska, što može oštetiti klima uređaj, smanjiti njegovu efikasnost i uzrokovati povrede. Koristite vakuum pumpu i manometar za evakuaciju kruga rashladnog sredstva, što uklanja sav nekondenzujući gas i vlagu iz sistema.

Evakuaciju treba izvršiti nakon početne instalacije i kada se jedinica premešta.

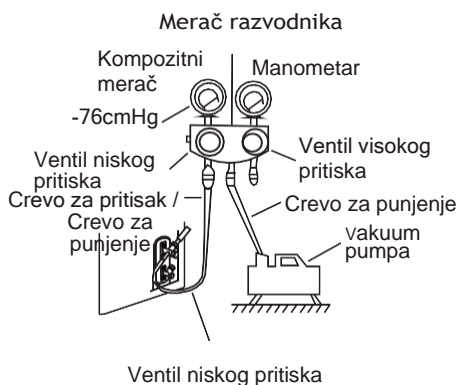
installation and when unit is relocated.

PRE EVAKUACIJE

- Proverite da li su spojne cevi između unutrašnje i spoljne jedinice pravilno povezane.
- Proverite da li su svi kablovi pravilno povezani.

Uputstva za evakuaciju

1. Povežite crevo za punjenje merača razvodnika na servisni priključak na ventilu niskog pritiska spoljne jedinice.
2. Povežite još jedno crevo za punjenje od manometra na vakuum pumpu.
3. Otvorite stranu niskog pritiska merača razvodnika. Držite stranu visokog pritiska zatvorenom.
4. Uključite vakuum pumpu da evakuišete sistem.
5. Vakuimirajte najmanje 15 minuta, ili dok kompozitni merač ne pokaže -76cmHg (-10^3Pa).

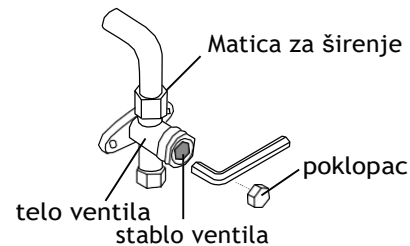


6. Zatvorite stranu niskog pritiska merača razvodnika i isključite vakuum pumpu.
7. Sačekajte pet minuta, a zatim proverite da nije došlo do promene pritiska sistema.

8. Ako dođe do promene pritiska u sistemu, pogledajte odeljak Provera curenja gasa za informacije o tome kako da proverite da li ima curenja. Ako nema promene u pritisku sistema, odvrnite poklopac sa zaptivenog ventila (ventil visokog pritiska).
9. Ubacite šestougaoni ključ u zaptiveni ventil (ventil visokog pritiska) i otvorite ventil okretanjem ključa za $1/4$ u smeru suprotnom kazaljki na satu. Oslušajte dok gas ne počne da izlazi iz sistema, a zatim zatvorite ventil nakon pet sekundi.
10. Posmatrajte manometar jedan minut da biste bili sigurni da nema promene pritiska. Manometar bi trebalo da očitava nešto više od atmosferskog pritiska.
11. Uklonite crevo za punjenje sa servisnog priključka.

always higher than atmospheric pressure.

11. Remove the charge hose from the service port.



12. Koristeći šestougaoni ključ, potpuno otvorite i ventil visokog i niskog pritiska.
13. Ručno zategnite poklopce ventila na sva tri ventila (servisni priključak, visoki pritisak, nizak pritisak). Možete ga dodatno zategnuti pomoću moment ključa ako je potrebno.

! LAGANO OTVORITE STABLA VENTILA

Prilikom otvaranja stabala ventila, okrenite šestougaoni ključ dok ne udari o graničnik. Ne pokušavajte na silu da dalje otvarate ventil.

Napomena o dodavanju rashladnog sredstva

Neki sistemi zahtevaju dodatno punjenje u zavisnosti od dužine cevi. Standardna dužina cevi varira u skladu sa lokalnim propisima. Na primer, u Severnoj Americi, standardna dužina cevi je 7,5 m (25'). U drugim regionima, standardna dužina cevi je 5m (16'). Rashladno sredstvo treba da se puni iz servisnog priključka na ventilu niskog pritiska spoljne jedinice. Za modele rashladnog sredstva R290, rashladno sredstvo se ne može dodati. Dodatno rashladno sredstvo za punjenje se može izračunati korišćenjem sledeće formule:

DODATNO RASHLADNO SREDSTVO PO DUŽINI CEVI

Dužina spojne cevi (m)	Metoda za pročišćavanje vazduha	Dodatno rashladno sredstvo	
< Standardna dužina cevi	Vakuumpumpa	/	
> Standardna dužina cevi	Vakuumpumpa	Strana tečnosti: Ø 6.35 (ø 0.25") R32: (Dužina cevi - standardna dužina) x 12g/m (Dužina cevi - standardna dužina) x 0.13oz/ft R410A: (Dužina cevi - standardna dužina) x 15g/m (Dužina cevi - standardna dužina) x 0.16oz/ft R22: (Dužina cevi - standardna dužina) x 20g/m (Dužina cevi - standardna dužina) x 0.21oz/ft	Strana tečnosti: Ø 9.52 (ø 0.375") R32: (Dužina cevi - standardna dužina) x 24g/m (Dužina cevi - standardna dužina) x 0.26oz/ft R410A: (Dužina cevi - standardna dužina) x 30g/m (Dužina cevi - standardna dužina) x 0.32oz/ft R22: (Dužina cevi - standardna dužina) x 40g/m (Dužina cevi - standardna dužina) x 0.42oz/ft



OPREZ

NE mešajte vrste rashladnog sredstva.

Uvek nosite radne rukavice i zaštitne naočare kada rukujete rashladnim sredstvom.

Provere curenja struje i gasa

Pre probnog rada

Izvršite probno pokretanje tek nakon što ste dovršili sledeće korake:

- Provere električne bezbednosti - Potvrdite da je električni sistem jedinice bezbedan i da ispravno funkcioniše
- Provere curenja gasa - Proverite sve matice za širenje i potvrdite da sistem ne curi
- Uverite se da su ventili za gas i tečnost (visokog i niskog pritiska) potpuno otvoreni

Provere električne bezbednosti

Nakon instalacije, potvrdite da su sve električne instalacije postavljene u skladu sa lokalnim i nacionalnim propisima i prema Priručniku za instalaciju.

PRE PROBNOG RADA

Proverite uzemljenje

Izmerite otpor uzemljenja vizuelnom detekcijom i testerom otpora uzemljenja. Otpor uzemljenja mora biti manji od 0.1Ω .

Napomena: Ovo možda neće biti potrebno za neke lokacije u Severnoj Americi.

TOKOM PROBNOG RADA

Proverite da li postoji curenje struje

Tokom probnog rada, koristite elektrosondu i multimetar da izvršite sveobuhvatan test curenja struje.

Ako se otkrije curenje struje, odmah isključite uređaj i pozovite licenciranog električara da pronađe i otkloni uzrok curenja.

Napomena: Ovo možda neće biti potrebno za neke lokacije u Severnoj Americi.

⚠ UPOZORENJE - RIZIK OD STRUJNOG UDARA

SVA OŽIČENJA MORAJU BITI U SKLADU SA LOKALNIM I NACIONALNIM ELEKTRIČNIM PROPISIMA I MORAJU IH INSTALIRATI LICENCIRANI ELEKTRIČARI.

Provere curenja gasa

Postoje dve različite metode za proveru curenja gasa.

Metoda sa sapunicom

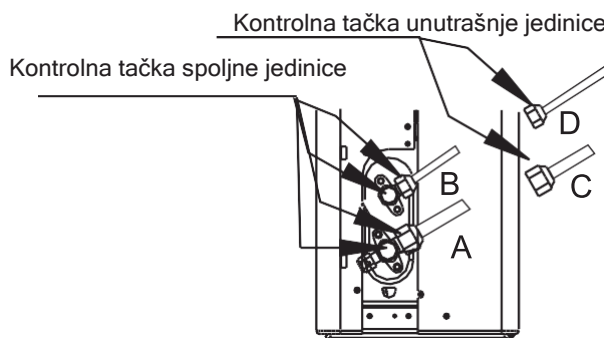
Koristeći meku četku, nanesite sapunicu ili tečni deterdžent na sva mesta povezivanja cevi na unutrašnjoj i spoljnoj jedinici. Prisustvo mehurića ukazuje na curenje.

Metoda sa detektorom curenja

Ako koristite detektor curenja, pogledajte uputstvo za upotrebu uređaja za uputstva za ispravnu upotrebu.

NAKON IZVRŠENIH PROVERA CURENJA GASA

Nakon što ste se uverili da nijedno mesto povezivanja cevi NE curi, vratite poklopac ventila na spoljnu jedinicu.



- A: Zaustavni ventil niskog pritiska
- B: Zaustavni ventil visokog pritiska
- C i D: Matice za širenje unutrašnje jedinice

Probni rad

Uputstva za probni rad

Trebalo bi da obavljate probni rad najmanje 30 minuta.

1. Priključite napajanje na uređaj.
2. Pritisnite dugme ON/OFF na daljinskom upravljaču da biste ga uključili.
3. Pritisnite dugme MODE da skrolujete kroz sledeće funkcije, jednu po jednu:
 - COOL - Izaberite najnižu moguću temperaturu
 - HEAT - Izaberite najvišu moguću temperaturu
4. Neka svaka funkcija radi 5 minuta i izvršite sledeće provere:

Lista provera koje treba izvršiti

USPEŠNO/NEIZVRŠENO

	USPEŠNO	NEIZVRŠENO
Nema curenja struje		
Jedinica je pravilno uzemljena		
Svi električni terminali pravilno pokriveni		
Unutrašnje i spoljašnje jedinice su solidno ugrađene		
Nijedno mesto povezivanja cevi ne curi	Spoljna (2):	Unutrašnja (2):
Voda se pravilno odvodi iz odvodnog creva		
Svi cevovodi su pravilno izolovani		
Jedinica pravilno obavlja funkciju HLAĐENJA		
Jedinica ispravno obavlja funkciju GREJANJA		
Rešetke unutrašnje jedinice se pravilno rotiraju		
Unutrašnja jedinica reaguje na daljinski upravljač		

JOŠ JEDNOM PROVERITE PRIKLJUČKE CEVI

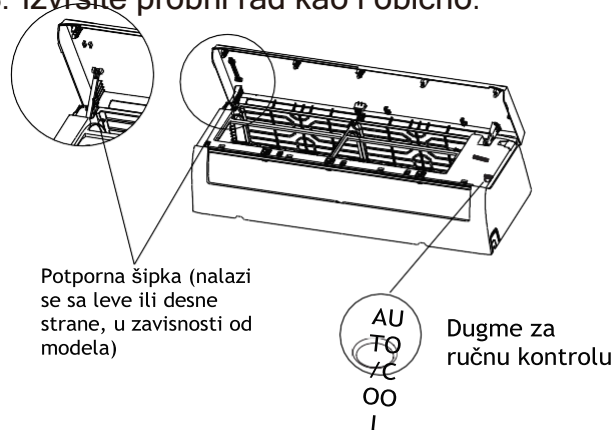
Tokom rada, pritisak kruga rashladnog sredstva će se povećati. Ovo može otkriti curenja koja nisu bila prisutna tokom početne provere curenja. Odvojite vreme tokom probnog rada da još jednom proverite da nijedno mesto povezivanja cevi za rashladno sredstvo ne curi. Pogledajte odeljak Provera curenja gasa za uputstva.

5. Nakon što je probni rad uspešno završen i potvrdite da su sve stavke za proveru na Listi provera koje treba izvršiti USPEŠNE, uradite sledeće:
 - a. Pomoću daljinskog upravljača vratite uređaj na normalnu radnu temperaturu.
 - b. Koristeći izolir traku, omotajte unutrašnje priključke cevi za rashladno sredstvo koje ste ostavili nepokrivene tokom procesa instalacije unutrašnje jedinice.

AKO JE TEMPERATURA OKOLINE ISPOD 16 °C (60 °F)

Ne možete koristiti daljinski upravljač za uključivanje funkcije HLAĐENJA kada je temperatura okoline ispod 16°C. U ovom slučaju, možete koristiti dugme MANUAL CONTROL da testirate funkciju HLAĐENJA.

1. Podignite prednji panel unutrašnje jedinice. NAPOMENA: Za neke jedinice postoji potporna šipka koja se nalazi na levoj ili desnoj strani. Koristite je da poduprete panel.
2. Dugme MANUAL CONTROL se nalazi na desnoj strani uređaja. Pritisnite ga dvaputa da biste izabrali funkciju HLAĐENJA.
3. Izvršite probni rad kao i obično.



Pakovanje i raspakivanje uređaja

Uputstva za pakovanje i raspakivanje uređaja:

Raspakivanje:

Unutrašnja jedinica:

1. Isecite zaptivnu traku na kartonu nožem, jedan rez na levoj strani, jedan na sredini i jedan na desnoj strani.
2. Koristite škripac da izvadite zaptivne eksere na vrhu kartona.
3. Otvorite kutiju.
4. Izvadite srednju potpurnu ploču ako je isporučena.
5. Izvadite paket dodatne opreme i izvadite žicu za povezivanje ako je isporučena.
6. Podignite mašinu iz kutije i položite je ravno.
7. Uklonite levu i desnu penu za pakovanje ili gornju i donju penu za pakovanje, odvežite vreću za pakovanje.

Spoljna jedinica

1. Isecite traku za pakovanje.
2. Izvadite jedinicu iz kutije.
3. Uklonite penu sa jedinice.
4. Uklonite vreću za pakovanje iz jedinice.

Pakovanje:

Unutrašnja jedinica:

1. Stavite unutrašnju jedinicu u vreću za pakovanje.
2. Pričvrstite levu i desnu penu za pakovanje ili gornju i donju penu za pakovanje na jedinicu.
3. Stavite jedinicu u kartonsku kutiju, a zatim stavite paket dodatne opreme.
4. Zatvorite kutiju i zalepite ga trakom.
5. Po potrebi koristite traku za pakovanje.

Spoljna jedinica:

1. Stavite spoljnu jedinicu u vreću za pakovanje.
2. Stavite donju penu u kutiju.
3. Stavite jedinicu u kartonsku kutiju, a zatim stavite gornju penu za pakovanje na jedinicu.
4. Zatvorite karton i zalepite ga trakom.
5. Po potrebi koristite traku za pakovanje.

NAPOMENA: Zadržite sve ambalažne artikle ako vam budu zatrebali u budućnosti.

Dizajn i specifikacije podležu izmenama bez prethodne najave radi poboljšanja proizvoda. Konsultujte se sa prodajnom agencijom ili proizvođačem za detalje. Sva ažuriranja priručnika biće postavljena na servisnu veb lokaciju, proverite da li imate najnoviju verziju.

CS445UI-18C(AG)(D)
