

**es** Instrucciones de funcionamiento  
**fi** Käyttöohjeet  
**hr** Upute za korištenje  
**it** Istruzioni per l'uso  
**mk** Упатство за користење  
**pt** Manual de instruções  
**sl** Navodila za uporabo  
**sq** Manuali i përdorimit  
**sr** Uputstvo za rad  
**sv** Bruksanvisning  
**tr** Kullanma kılavuzu



## climaVAIR plus

VAI8-020WNI

VAI8-025WNI

VAI8-035WNI

VAI8-050WNI

VAI8-065WNI

**Publisher/manufacture**

**Vaillant GmbH**

Berghauser Str. 40 | D-42859 Remscheid  
Tel. +49 21 91 18-0 | Fax +49 21 91 18-2810  
info@vaillant.de | www.vaillant.de



# Sadržaj

## Upute za korištenje

### Sadržaj

<b>1</b>	<b>Sigurnost</b> .....	<b>41</b>
1.1	Upozorenja koja se odnose na rukovanje .....	41
1.2	Namjenska uporaba.....	41
1.3	Općeniti sigurnosni zahtjevi .....	42
<b>2</b>	<b>Napomene o dokumentaciji</b> .....	<b>44</b>
2.1	Poštivanje važeće dokumentacije.....	44
2.2	Čuvanje dokumentacije .....	44
2.3	Područje važenja uputa .....	44
<b>3</b>	<b>Opis proizvoda</b> .....	<b>44</b>
3.1	Struktura proizvoda.....	44
3.2	Glavna funkcija .....	44
3.3	Grijanje .....	45
3.4	Hlađenje.....	45
3.5	Ventilacija .....	45
3.6	odvlaživanje .....	45
3.7	Opis tipskih pločica .....	45
<b>4</b>	<b>Rad</b> .....	<b>47</b>
4.1	Područje temperature za rad .....	47
4.2	Koncept rukovanja .....	47
4.3	Upravljački elementi.....	47
<b>5</b>	<b>Rad</b> .....	<b>48</b>
5.1	Umetanje baterija.....	48
5.2	Uklj/isklj.....	48
5.3	Način rada .....	48
5.4	Podešavanje točnog vremena .....	48
5.5	Rad ventilatora.....	49
5.6	Automatski pogon .....	49
5.7	Hlađenje.....	49
5.8	Rad odvlaživanja .....	49
5.9	Pogon grijanja.....	50
5.10	Podešavanje raspodjele zraka.....	50
5.11	Mod Sleep.....	50
5.12	TIMER funkcija .....	50
5.13	turbo funkcija .....	51
5.14	Funkcija temperature .....	51
5.15	I Feel- funkcija .....	51
5.16	Funkcija štednje.....	51
5.17	Funkcija zaštite za djecu.....	52
5.18	Aktiviranje/deaktiviranje funkcije povezivanja .....	52
5.19	Rad s više unutarnjih jedinica .....	52
<b>6</b>	<b>Čišćenje i održavanje</b> .....	<b>52</b>
6.1	Održavanje .....	52
6.2	Čišćenje proizvoda .....	52
6.3	Čišćenje unutarnje jedinice.....	52
6.4	Čišćenje vanjske jedinice.....	52
6.5	Čišćenje uređaja za daljinsko upravljanje .....	52
6.6	Čišćenje filtra zraka .....	53
6.7	Korištenje rada u slučaju nužde .....	53
<b>7</b>	<b>Stavljanje izvan pogona</b> .....	<b>54</b>
7.1	Privremeno stavljanje proizvoda izvan pogona .....	54
7.2	Stavljanje proizvoda izvan pogona za stalno .....	54
<b>8</b>	<b>Recikliranje i zbrinjavanje otpada</b> .....	<b>54</b>
<b>9</b>	<b>Jamstvo i servisna služba za korisnike</b> .....	<b>54</b>
9.1	Jamstvo .....	54
9.2	Servisna služba za korisnike .....	54
	<b>Dodatak</b> .....	<b>55</b>
<b>A</b>	<b>Prijava smetnje</b> .....	<b>55</b>
	<b>Kazalo</b> .....	<b>57</b>

## 1 Sigurnost

### 1.1 Upozorenja koja se odnose na rukovanje

#### Klasifikacija upozorenja koja se odnose na određenu radnju

Upozorenja koja se odnose na određenu radnju klasificirana su znakovima upozorenja i signalnim riječima u pogledu moguće opasnosti na sljedeći način:

#### Znakovi upozorenja i signalne riječi



#### **Opasnost!**

Neposredna opasnost po život ili opasnost od teških tjelesnih ozljeda



#### **Opasnost!**

Opasnost po život od strujnog udara



#### **Upozorenje!**

Opasnost od lakših tjelesnih ozljeda



#### **Oprez!**

Rizik od materijalnih ili ekoloških šteta

### 1.2 Namjenska uporaba

U slučaju nestručne ili nenamjenske uporabe može doći do opasnosti do tjelesnih ozljeda i opasnosti po život korisnika ili trećih osoba, odn. oštećenja proizvoda i drugih materijalnih vrijednosti.

Proizvod je predviđen za klimatizaciju stambenih i uredskih prostora.

Namjenska uporaba obuhvaća:

- pridržavanje priloženih uputa za uporabu proizvoda te svih drugih komponenata postrojenja
- poštivanje svih uvjeta za inspekciju i održavanje navedenih u uputama.

Ovaj proizvod mogu upotrebljavati djeca od 8 godine starosti i više, kao i osobe sa smanjenim tjelesnim, osjetilnim ili mentalnim sposobnostima, odnosno sa nedovoljnim znanjem i iskustvom samo ako se nadziru ili ako su upućene u sigurnu upotrebu proizvoda, kao i ako razumiju opasnosti koje rezultiraju iz toga. Djeca se ne smiju igrati proizvodom. Čišćenje i radove održavanja za koja je zadužen korisnik ne smiju provoditi djeca bez nadzora.

Neka druga vrsta uporabe od one koja je navedena u ovim uputama ili uporaba koja prelazi granice ovdje opisane uporabe smatra se nenamjenskom. U nenamjensku uporabu ubraja se i svaka neposredna komercijalna i industrijska uporaba. Bilo koje korištenje u svrhu čuvanja namirnica, bilja i lako pokvarlji-

# 1 Sigurnost

vih namirnica također se smatra nenamjenskom uporabom.

## **Pozor!**

Zabranjena je svaka zlouporaba uređaja.

### 1.3 Općeniti sigurnosni zahtjevi

#### 1.3.1 Opasnost po život zbog preinaka proizvoda ili prostora oko proizvoda

- ▶ Nemojte uklanjati, premostiti ili blokirati sigurnosne uređaje.
- ▶ Nemojte vršiti nikakve manipulacije na sigurnosnoj opremi.
- ▶ Nikada nemojte uništavati ili uklanjati plombe na sastavnim dijelovima.
- ▶ Nemojte vršiti nikakve promjene:
  - na proizvodu
  - na dovodima vode i struje
  - na sigurnosnom ventilu
  - na odvodnim vodovima
  - na ulazu i izlazu zraka
  - na cjevovodu za dovod i odvod zraka
  - na građevinskom objektu koje mogu utjecati na pogonsku sigurnost proizvod

#### 1.3.2 Opasnost zbog pogrešnog rukovanja

Pogrešnim rukovanjem možete ugroziti sebe i druge te prouzročiti materijalnu štetu.

- ▶ Pročitajte pažljivo ove upute i sve važeće dokumente, posebno poglavlje "Sigurnost" i upozoravajuće napomene.
- ▶ Provedite one aktivnosti koje su navedene u priloženim uputama za korištenju.

#### 1.3.3 Opasnost od ozljeda i rizik od materijalne štete uslijed nepravilnog ili neizvršenog održavanja i popravka

- ▶ Nikada nemojte sami pokušavati provoditi radove održavanja ili popravke svojeg proizvoda.
- ▶ Uklanjanje smetnji i oštećenja odmah bi trebao provesti ovlašteni serviser.
- ▶ Pridržavajte se zadanih intervala za radove održavanja.

#### 1.3.4 Opasnost po život od strujnog udara

- ▶ Ne rukujte proizvodom mokrim ili vlažnim rukama.



### 1.3.5 Opasnost od ozljeda uzrokovanih rashladnim sredstvom

Curenje rashladnog sredstva može uzrokovati teške ozljede očiju i nedostatak kisika na mjestu postavljanja.

- ▶ Nemojte oštetiti komponente uređaja koje sadrže rashladno sredstvo.
- ▶ Pazite da oštrim ili šiljatim predmetima ne oštetite vodove klima uređaja, te da vodove ne gnječite ili zaokrenete.
- ▶ Ako je iscurilo rashladno sredstvo, obavijestite ovlaštenog servisera koji će ukloniti propusnost.
- ▶ Ako Vam je rashladno sredstvo ušlo u oči, odmah potražite pomoć liječnika.
- ▶ Prilikom rukovanja rashladnim sredstvom koristite zaštitne rukavice.

### 1.3.6 Opasnost od ozljeda uzrokovanih ventilatorom

Velika brzina ventilatora može uzrokovati ozljede.

- ▶ Tijekom rada proizvoda nikada se stavlajte prste ili druge predmete u ulaz ili ispušni zrak ili između lamela.

### 1.3.7 Opasnost od otvorenog plamena ili zapaljivih plinova

- ▶ U području protoka zraka uređaja ne postavljajte izvore topline s otvorenim plamenom.
- ▶ U blizini klima uređaja ne koristite sprejeve ili druge zapaljive plinove.

### 1.3.8 Opasnost za zdravlje zbog direktnog protoka zraka

- ▶ Ne usmjeravajte protok zraka direktno na ljude, osobito ne na djecu, te bolesne i starije ljude.

### 1.3.9 Rizik od ekoloških šteta izazvanih rashladnim sredstvom

Proizvod sadrži rashladno sredstvo koje ne smije dospjeti u atmosferu.

- ▶ Vodite računa o tome da kod radova s rashladnim sredstvom održavanje provodi kvalificirani ovlašteni servis i da nakon stavljanja izvan rada proizvod reciklira ili zbrine.

### 1.3.10 Rizik zbog smetnji ili neispravnih funkcija

- ▶ Ne stavlajte predmete na ili u blizinu vanjske jedinice.



## 2 Napomene o dokumentaciji

### 2 Napomene o dokumentaciji 3 Opis proizvoda

#### 2.1 Poštivanje važeće dokumentacije

- Obvezno obratite pozornost na sve upute za uporabu koje su priložene uz komponente sustava.

#### 2.2 Čuvanje dokumentacije

- Sačuvajte ove upute za rukovanje, kao i svu važeću dokumentaciju kako biste ih mogli koristiti i dalje.

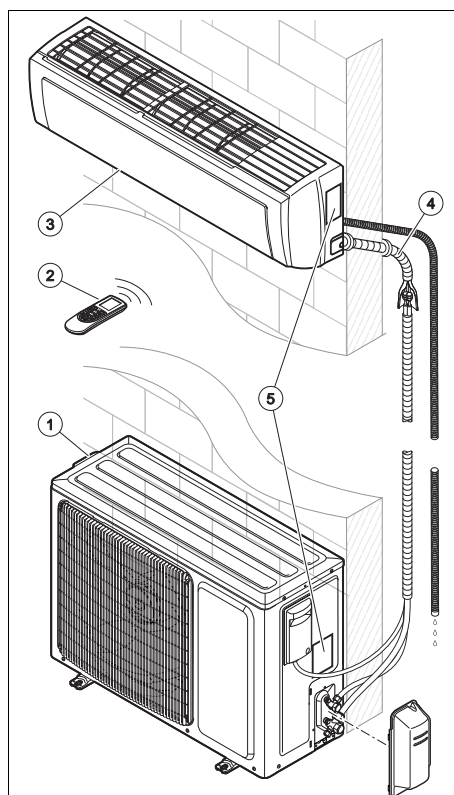
#### 2.3 Područje važenja uputa

Ove upute važe isključivo za sljedeće proizvode:

#### Broj artikla proizvoda

Unutarnja jedinica VAI8-020WNI	0010022676
Komplet VAI8-025WN	0010022711
Unutarnja jedinica VAI8-025WNI	0010022677
Vanjska jedinica VAI8-025WNO	0010019791
Komplet VAI8-035WN	0010022712
Unutarnja jedinica VAI8-035WNI	0010022678
Vanjska jedinica VAI8-035WNO	0010019792
Komplet VAI8-050WN	0010022713
Unutarnja jedinica VAI8-050WNI	0010022679
Vanjska jedinica VAI8-050WNO	0010019793
Komplet VAI8-065WN	0010022714
Unutarnja jedinica VAI8-065WNI	0010022680
Vanjska jedinica VAI8-065WNO	0010019794

#### 3.1 Struktura proizvoda



- |                         |  |
|-------------------------|--|
| 1 Vanjska jedinica      | 4 Spojni vod između unutarnje i vanjske jedinice |
| 2 Daljinsko upravljanje | 5 Tipska pločica                                 |
| 3 Unutarnja jedinica    |  |

#### 3.2 Glavna funkcija

Daljinskim upravljanjem upravlja se sustavom grijanja, hlađenjem i ventilacijom.

Daljinsko upravljanje raspolaže funkcijom vremenskog prekidača (vremenska sklopka) za uključivanje i isključivanje vanjske jedinice.

## 3.3 Grijanje

Osjetnik sobne temperature mjeri temperaturu prostorije. Ako je temperatura prostorije niža od željene temperature, regulator aktivira grijanje.

U radu grijanja unutarnja jedinica povećava temperaturu u prostoriji u kojoj je instalirana.

## 3.4 Hlađenje

Osjetnik sobne temperature mjeri temperaturu prostorije. Ako je temperatura prostorije viša od željene temperature, regulator aktivira hlađenje.

Prilikom rada hlađenja unutarnja jedinica snižava temperaturu prostorije u kojoj je instalirana.

## 3.5 Ventilacija

Pomoću daljinskog upravljanja može se aktivirati ventilacija kako bi zrak mogao cirkulirati bez promjene temperature u prostoriji u kojoj je instaliran proizvod.

U radu ventilacije nije moguće podesiti temperaturu.

## 3.6 odvlaživanje


Prilikom rada odvlaživanja vanjska jedinica smanjuje vlažnost zraka u prostoriji u kojoj je instalirana.


U radu odvlaživanja nije moguće podešavanje broja okretaja ventilatora. Ventilator radi s minimalnim brojem okretaja.

## 3.7 Opis tipskih pločica

### 3.7.1 Opis tipske pločice unutarnje jedinice

Na tipskoj pločici nalaze se sljedeći podaci:

Kratica/simbol	Opis
	Pročitati upute!
VAI...	Nomenklatura proizvoda


Kratica/simbol	Opis
Air Conditionning - Outdoor unit	Opis proizvoda
COOLING - Rated capacity kW	Nazivni sadržaj u radu hlađenja
HEATING - Rated capacity kW	Nazivni sadržaj u radu grijanja
Max operating current A	Maksimalna potrošnja
IP	Vrsta zaštite (prašina, prskanje vode)
220-240 V ~ / 50 Hz / jedno-fazno	Električni priključak - napon - frekvencija - faza
Operating pressure Hi P MPa	Dopušteni radni pretlak na strani visokog tlaka
Operating pressure Lo P MPa	Radni pretlak na strani niskog tlaka
NET WEIGHT kg	Neto težina
	Proizvod sadrži lako zapaljivu tekućinu (sigurnosna grupa A2).

### 3.7.2 Opis tipske pločice vanjske jedinice

Na tipskoj pločici nalaze se sljedeći podaci:

Kratica/simbol	Opis
VAI...	Nomenklatura proizvoda
Air Conditionning - Outdoor unit	Opis proizvoda
COOLING - Rated capacity kW	Nazivni sadržaj u radu hlađenja
COOLING - Power Input W	Ulazna snaga u radu hlađenja
EER	Koeficijent iskorištenosti - hlađenje

### 3 Opis proizvoda

Kratica/simbol	Opis
A35 - A27 (19)	Nazivni uvjeti u radu hlađenja (EN 14511)
HEATING - Rated capacity kW	Nazivni sadržaj u radu grijanja
HEATING- Power Input W	Maks. ogrjevna snaga
COP	Koeficijent iskorištenosti - grijanje
A7 (6) - A20	Nazivni uvjeti u radu grijanja (EN 14511)
Pdesignc kW	Nazivno toplinsko opterećenje u radu hlađenja sukladno EN 14825
SEER	Godišnja učinkovitost u radu hlađenja
Pdesignh (Average) kW	Nazivno toplinsko opterećenje u radu grijanja sukladno EN 14825
SCOP (Average)	Godišnja učinkovitost u radu grijanja (umjerena klima)
Max Power Consumption W	Maksimalna potrošnja
IP	Vrsta zaštite (prašina, prskanje vode)
220-240 V ~ / 50 Hz / jedno-fazno	Električni priključak - napon - frekvencija - faza
Refrigerant	Tip rashladnog sredstva
kg	Težina punjenja rashladnog nositelja u proizvodu
GWP u tCO <sub>2</sub>	Staklenički potencijal
Operating pressure Hi P MPa	Dopušteni radni pretlak na strani visokog tlaka
Operating pressure Lo P MPa	Radni pretlak na strani niskog tlaka
NET WEIGHT kg	Neto težina
	Proizvod sadrži lako zapaljivu tekućinu (sigurnosna grupa A2).

#### 3.7.3 CE oznaka



Putem CEoznake dokazuje se da proizvodi sukladno tipskoj pločici ispunjavaju osnovne zahtjeve odgovarajućih direktiva. Proizvođač ovim izjavljuje da tip bežičnog uređaja opisan u uputama odgovara smjernici 2014/53/EU. Uvid u cjelokupni tekst EU-izjave o suglasnosti raspoloživ je na sljedećoj internetskoj adresi: <http://www.vaillant-group.com/doc/doc-radio-equipment-directive/>.

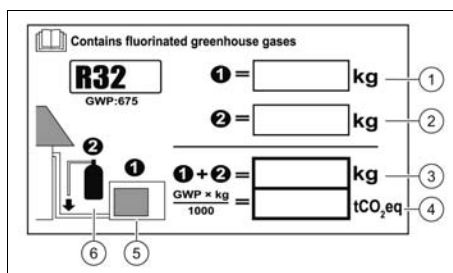
#### 3.7.4 Nacionalni ispitnik znak za Srbiju

**Područje važenja:** Srbija



Ispitnim znakom je dokumentirano da proizvodi sukladno tipskoj pločici ispunjavaju zahtjeve svih važećih nacionalnih propisa u Srbiji.

#### 3.7.5 List s podacima o rashladnom sredstvu u proizvodu



Proizvod već sadrži punjenje rashladnog sredstva u vanjskoj jedinici. List s podacima daje podatke o količini rashladnog sredstva u proizvodu.

Nakon završetka instalacije instalater mora ispuniti podatke o rashladnom sredstvu u listu s podacima.



## 4 Rad

### 4.1 Područje temperature za rad

Kapacitete snage klima uređaja mijenja se ovisno o radnoj temperaturi vanjske jedinice.

	Hlađenje	Grijanje
Vani	-15 ... 48 °C	-15 ... 24 °C
Unutra	16 ... 30 °C	16 ... 30 °C

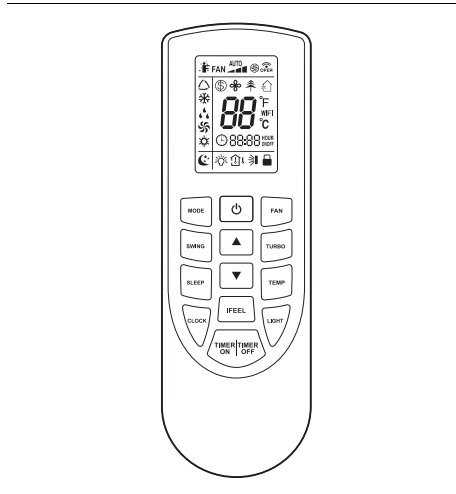
### 4.2 Koncept rukovanja



Simbol	Opis
	Prikaz I FEEL moda
	Prikaz funkcije ventilatora
	Prikaz prijenosa
	Prikaz rada hlađenja
	Prikaz rada odražavanja
	Prikaz rada ventilacije
	Prikaz rada grijanja
	Prikaz moda za godišnji odmor
	Prikaz moda ionizacije (funkcija nije prisutna)
	Prikaz svježeg zraka (nije prisutan)
	Prikaz temperature
	Prikaz temperature
	Prikaz TIMER moda
	Sat
	Prikaz SLEEP moda
	Prikaz osvjetljenja

Simbol	Opis
	Prikaz funkcije vertikalne raspodjele zraka
	Prikaz blokade

### 4.3 Upravljački elementi

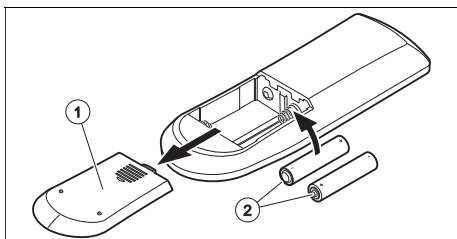


Simbol	Opis
	Odabir načina rada
	Uključivanje FAN moda
	Tipka za uključivanje/isključivanje
	Uključivanje raspodjele zraka
	Uključivanje TURBO moda
	povećanje odabrane vrijednosti postavke
	smanjenje odabrane vrijednosti postavke
	Uključivanje SLEEP moda
	Uključivanje I FEEL moda
	Uključivanje TIMER moda
	Isključivanje TIMER moda
	Tipka za podešavanje vremena
	Podešavanje temperature
	Uključivanje LIGHT moda

## 5 Rad

### 5 Rad

#### 5.1 Umetanje baterija



1. Skinite poklopac (1) odjeljka za bateriju.
2. Umetnite baterije (2) i pritom vodite računa o ispravnom polaritetu.
3. Ponovno postavite poklopac pretinca za baterije (1).
  - ▽ Ako se displej ne uključi, provjerite jesu li baterije ispravno postavljene.
  - ◁ U slučaju dulje odsutnosti izvadite baterije iz daljinskog upravljanja.

#### 5.2 Uklj/isklj

1. Pritisnite za uključivanje daljinskog upravljanja i unutarnje jedinice.
2. Pritisnite za isključivanje proizvoda.

#### 5.3 Način rada

1. Daljinsko upravljanje držite neposredno u smjeru vanjske jedinice.
  - ◁ Udaljenost između daljinskog upravljanja i vanjske jedinice mora biti manje od maksimalne udaljenosti.
    - < 7,0 m
  - ◁ Ako se u prostoriji nalazi fluorescentna rasvjeta s električnom pri-gušnicom ili bežični telefoni, maksimalna udaljenost mora se smanjiti.
  - ◁ Izbjegnite prepreke između daljinskog upravljanja i unutarnje jedinice.
2. Pritisnite za prospajanje i odabir načina rada. Način rada prikazan je na displeju sljedećim redoslijedom:
  - ◁ Automatski pogon
  - ◁ Rad hlađenja:

- ◁ Rad grijanja:
- ◁ Rad ventilacije:
- ◁ Rad odvlaživanja:



#### Napomena

Ako uređaj dulje vrijeme radi u hlađenju pri visokoj vlazi zraka, iz rešetke ispusta može kapati voda.

#### 5.3.1 Uključivanje/isključivanje osvijetljenja displeja unutarnje jedinice

1. Pritisnite manje od 2 sekunde za uključivanje osvijetljenja displeja unutarnje jedinice.
2. Pritisnite manje od 2 sekunde za isključivanje osvijetljenja displeja unutarnje jedinice.
3. Kako biste deaktivirali funkciju pritisnite bilo koju tipku na daljinskom upravljanju.

#### 5.3.2 Blokada daljinskog upravljanja

- ▶ Pritisnite i dulje od 2 sekunde.
  - ◁ Na zaslonu daljinskog upravljanja pojavljuje se prikaz blokade .

#### 5.3.3 Deblokada daljinskog upravljanja

- ▶ Pritisnite i dulje od 2 sekunde.
  - ◁ Na displeju daljinskog upravljanja nestaje prikaz blokade .

#### 5.4 Podešavanje točnog vremena

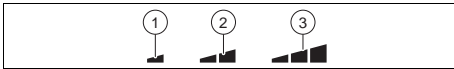
1. Pritisnite .
- ◁ Prikaz sata treperi na displeju.
2. Pritisnite i za podešavanje vremena.
  - ◁ Pomoću i možete podesiti sate i minute.
  - ◁ Ako ili držite pritisnutim, onda se vrijednost brže povećava odn. smanjuje.
3. Pritisnite kako biste potvrdili postavku.

- ◁ Prikaz vremena više ne treperi. Vrijeme je sad podešeno.

## 5.5 Rad ventilatora

U radu ventilacije postavke temperature i mod (SLEEP) nisu raspoloživi.

U preostalim načinima rada može se podesiti broj okretaja ventilatora.



- |                           |                            |
|---------------------------|----------------------------|
| 1 Minimalan broj okretaja | 3 Maksimalan broj okretaja |
| 2 srednji broj okretaja   |                            |

### 5.5.1 Podešavanje rada ventilacije

1. Uključite proizvod. (→ stranica 48)
2. Pritisnite (MODE).
  - ◁ Na zaslonu se prikazuju različite vrste rada.
3. Odaberite rad ventilacije ⌘.
4. Podesite željenu temperaturu pomoću (▲) i (▼).
  - ◁ Temperatura se može povišivati i smanjivati u koracima od 1 °C.
5. Pritisnite (FAN) kako biste podesili broj okretaja ventilatora.
  - ◁ Svakim pritiskom na tipku (FAN) mijenja se broj okretaja ventilatora.

## 5.6 Automatski pogon

U automatskom pogonu △ proizvod ovisno o temperaturi prostorije automatski odabire rad hlađenja \* ili rad grijanja ✱.

- U radu hlađenja \* željena temperatura iznosi 25 °C.
- U radu grijanja ✱ zadana temperatura iznosi 20 °C.

### 5.6.1 Podešavanje automatskog pogona

1. Uključite proizvod. (→ stranica 48)
2. Pritisnite (MODE).
  - ◁ Na zaslonu se prikazuju različite vrste rada.
3. Odaberite automatski rad △.
  - ◁ Unutarnja jedinica automatski regulira broj okretaja ventilatora ovisno o temperaturi prostorije.

## 5.7 Hlađenje

U radu hlađenja unutarnja jedinica dodatno dopušta hlađenje prostorije.

Za optimalno hlađenje potrebno je horizontalno postaviti lamelu.

### 5.7.1 Podešavanje rada hlađenja

1. Uključite proizvod. (→ stranica 48)
2. Pritisnite (MODE).
  - ◁ Na zaslonu se prikazuju različite vrste rada.
3. Odaberite rad hlađenja \*.
4. Podesite željenu temperaturu pomoću (▲) i (▼).
  - ◁ Temperatura se može povišivati i smanjivati u koracima od 1 °C.
5. Podesite broj okretaja ventilatora. (→ stranica 49)

## 5.8 Rad odvlaživanja

Prilikom rada odvlaživanja vanjska jedinica smanjuje vlažnost zraka.

### 5.8.1 Podešavanje rada odvlaživanja

1. Uključite proizvod. (→ stranica 48)
2. Pritisnite (MODE).
  - ◁ Na zaslonu se prikazuju različite vrste rada.
3. Odaberite rad odvlaživanja ⚡.
4. Podesite željenu temperaturu pomoću (▲) i (▼).
  - ◁ Temperatura se može povišivati i smanjivati u koracima od 1 °C.

## 5 Rad

- ◁ Za optimizaciju rada odvlaživanja unutarnja jedinica odabire najniži broj okretaja ventilatora koji se ne može promijeniti.

### 5.9 Pogon grijanja

U radu grijanja vanjska se jedinica ograničava na grijanje prostorije.



#### Napomena

S funkcijom rada grijanja ventilator funkcionira u unutarnjoj jedinici kazeti sve do promjene funkcije ili isključenja jedinice.

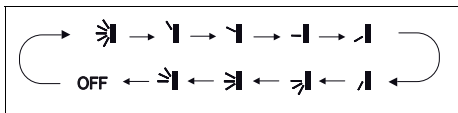
#### 5.9.1 Podešavanje rada grijanja

1. Uključite proizvod. (→ stranica 48)
2. Pritisnite **(MODE)**.
  - ◁ Na zaslonu se prikazuju različite vrste rada.
3. Odaberite rad grijanja **\***.
4. Podesite željenu temperaturu pomoću **(▲)** i **(▼)**.
  - ◁ Temperatura se može povisivati i smanjivati u koracima od 1 °C.
5. Podesite broj okretaja ventilatora.

#### 5.10 Podešavanje raspodjele zraka

Ovom funkcijom može se neovisno podešiti vertikalna raspodjela zraka unutarnje jedinice.

##### 5.10.1 Podesite vertikalno kut izlaza zraka



1. Pritisnite **(⌂)**.
  - ◁ Na zaslonu daljinskog upravljanja pojavljuje se prikaz funkcije vertikalne raspodjele zraka.
2. Ponovo pritisnite **(⌂)** za odabir željene temperature. Svakim pritiskom na tipku

**(⌂)** mijenja se smjer vertikalnog kuta izlaza zraka.



#### Napomena

Ako je proizvod uključen i na daljinskom upravljanju se vidi prikaz funkcije vertikalne raspodjele zraka, onda se kut izlaza zraka pokreće prema standardnoj postavci. Ako se proizvod nalazi u modu hlađenja, kut izlaza zraka usmjerava se prema gore. Ako se proizvod nalazi u modu grijanja, kut izlaza zraka usmjerava se prema dolje.

#### 5.11 Mod Sleep

Pomoću Sleep funkcije **(☾)** može se prilagoditi temperatura prostorije za vrijeme spavanja. Ako je podešena Sleep funkcija, sustav automatski prilagođava temperaturu.

U radu hlađenja ili odvlaživanja kod aktiviranog moda Sleep u sat vremena temperatura će se povećati za 1 °C i za 2 radna sata za 2 °C, te se zadržati na toj vrijednosti.

U radu grijanja kod aktiviranog moda Sleep u sat vremena temperatura će se spustiti za 1 °C i za 2 radna sata za 2 °C, te se zadržati na toj vrijednosti.

#### 5.12 TIMER funkcija

Pomoću TIMER funkcije možete podesiti vrijeme rada proizvoda. Ovom se funkcijom može optimizirati potrošnja struje.

##### 5.12.1 TIMER ON funkcija podešavanje

1. Uvjerite se da je vanjska jedinica isključena.
2. Uvjerite se da je vrijeme na proizvodu pravilno podešeno.
  - ◁ Prije konfiguracije obavezno se mora podesiti vrijeme. (→ stranica 48)

3. Pritisnite **TIMER ON**.  
◁ Prikaz **TIMER ON** treperi.
4. Programirajte željeno vrijeme pokretanja pomoću **▲** i **▼**.
5. Pritisnite **TIMER ON** kako biste potvrdili vrijeme pokretanja.
6. Pritisnite **TIMER ON** kako biste deaktivirali funkciju.

### 5.12.2 TIMER OFF funkcija podešavanje

1. Uvjerite se da je unutarnja jedinica u radu.
2. Uvjerite se da je vrijeme na proizvodu pravilno podešeno.  
◁ Prije nego što konfigurirate funkciju obavezno morate podesiti funkciju. (→ stranica 48)
3. Pritisnite **TIMER OFF**.  
◁ Prikaz **TIMER OFF** treperi.
4. Programirajte željeno vrijeme isključivanja pomoću tipke **▲** i **▼**.
5. Pritisnite **TIMER OFF** kako biste potvrdili vrijeme zaustavljanja.
6. Pritisnite **TIMER OFF** kako biste deaktivirali funkciju.

### 5.13 turbo funkcija

Funkcija **TURBO** je raspoloživa u radu hlađenja i grijanja. Time se rashladni učinak i učinak grijanja po potrebi može povećati.

#### 5.13.1 Aktiviranje turbo funkcije

1. Pritisnite **TURBO** za aktiviranje funkcije.
2. Pritisnite **TURBO** kako biste deaktivirali funkciju.

### 5.14 Funkcija temperature

Funkcija temperature prikazuje programiranu temperaturu i sobnu temperaturu na zaslonu unutarnje jedinice.

Za prikaz vrijednosti temperature pritisnite tipku **TEMP** na daljinskom upravljanju.



- |  |  |
|--|--|
| <ol style="list-style-type: none"> <li>1 Tražena temperatura</li> <li>2 Temperatura okoline</li> </ol> | <ol style="list-style-type: none"> <li>3 Vanj.temp.<br/>Kod ovog modela funkcija nije raspoloživa</li> </ol> |
|--|--|

### 5.15 I Feel- funkcija

Funkcija **I FEEL** koristi senzor temperature daljinskog upravljanja kao referencu pokretanje i zaustavljanje unutarnje jedinice. Za više udobnosti temperatura prostorije je preciznija i strujanjem zraka bolje se upravlja.

Daljinsko se upravljanje mora držati u smjeru unutarnje jedinice kako bi daljinsko upravljanje pravilno primilo signal koji odašilje unutarnja jedinica.

#### 5.15.1 I Feel funkcija aktiviranje/deaktiviranje

1. Pritisnite **I FEEL**.  
◁ Na zaslonu daljinskog upravljanja pojavljuje se prikaz **I.F.**
2. Za deaktiviranje funkcije ponovite postupak.

### 5.16 Funkcija štednje


Funkcijom štednje temperatura se u radu grijanja automatski postavlja na 8 °C i u radu hlađenja na 27 °C.

#### 5.16.1 Aktiviranje/deaktiviranje funkcije štednje






1. Odaberite rad hlađenja ili rad grijanja.
2. Pritisnite istovremeno **TEMP** i **CLOCK** za aktiviranje funkcije.  
◁ U modu grijanja pojavljuje se simbol **⊕** na zaslonu.  
◁ U radu hlađenja pojavljuje se **SE** na displeju.
3. Za deaktiviranje funkcije ponovite postupak.

## 6 Čišćenje i održavanje



### 5.17 Funkcija zaštite za djecu

Funkcijom zaštite za djecu  može se blokirati daljinsko upravljanje.

#### 5.17.1 Aktiviranje /deaktiviranje funkcije zaštite za djecu

1. Istodobno pritisnite  i .
- ◀ Na zaslonu daljinskog upravljanja pojavljuje se prikaz . Zaštita za djecu je aktivirana.
2. Ponovno pritisnite  i  kako biste deaktivirali funkciju.

### 5.18 Aktiviranje/deaktiviranje funkcije povezivanja

- ▶ Pritisnite  i  za aktiviranje odn. deaktiviranje funkcije povezivanja.



#### Napomena

Kako bi se aktiviralo povezivanje, ova se funkcija može koristiti samo s odgovarajućim dodatnim priborom.

### 5.19 Rad s više unutarnjih jedinica

Ako se Vaš klima uređaj sastoji od više unutarnjih jedinica, onda se međusobno odvojeno vrši postavka temperature za pojedine prostorije.

Kako bi sustav pravilno funkcionirao, vodite računa da su sve unutarnje jedinice postavljene ili na rad hlađenja ili na rad grijanja.

## 6 Čišćenje i održavanje

### 6.1 Održavanje

Preduvjet za trajnu sigurnost prilikom rada, pouzdanost i dug životni vijek je da ovlašteni serviser godišnje vrši radove inspekcije/održavanja proizvoda.

### 6.2 Čišćenje proizvoda

- ▶ Oplatu čistite vlažnom krpom natopljenom u otopini vode s malo deterdženta koji ne sadrži otapala.
- ▶ Nemojte koristiti raspršivače, sredstva za ribanje, sredstva za pranje posuđa ili sredstva za čišćenje koja sadrže otapala ili klor.

### 6.3 Čišćenje unutarnje jedinice

1. Mekom, suhom krpom obrišite oplatu unutarnje jedinice.
2. Kod tvrdokorne nečistoće očistite oplatu vodom i neutralnim sredstvom za čišćenje.
  - U unutrašnjost unutarnje jedinice ne smije prodrijeti sredstvo za čišćenje.

### 6.4 Čišćenje vanjske jedinice

1. Suhom krpom obrišite oplatu vanjske jedinice.
2. Po potrebi uklonite nečistoću s površine ulaza zraka.
3. Ako se vanjska jedinica nalazi u području u kojem je izložena prašini, redovito čistite lamele izmjenjivača topline mekom krpom.

### 6.5 Čišćenje uređaja za daljinsko upravljanje

- ▶ Uređaj za daljinsko upravljanje čistite samo mekom krpom.

### 6.6 Čišćenje filtra zraka



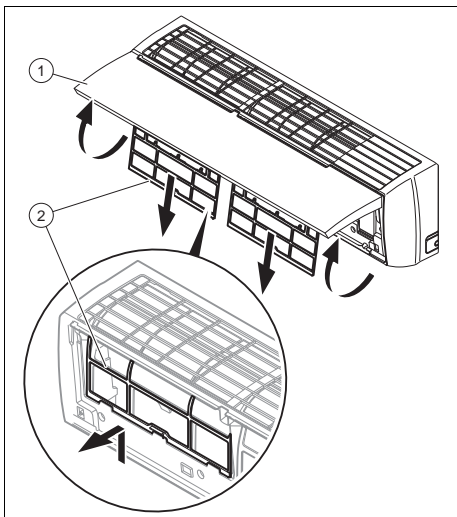
#### Oprez!

#### Rizik zbog smetnji ili neispravne funkcije!

Sustavi za miris ili sustavi protiv neugodnih mirisa u filtru ili u unutarnjem strujanju odlaznog zraka mogu oštetiti ili zaprljati izmjenjivač topline.

- ▶ Po potrebi instalirajte ove sustave na izlaz zraka unutarnje jedinice.
- ▶ Uvjerite se da su ti sustavi aktivni samo kad je uključen ventilator.

1. Filtrar zraka čistite najmanje svakih 3 mjeseca.

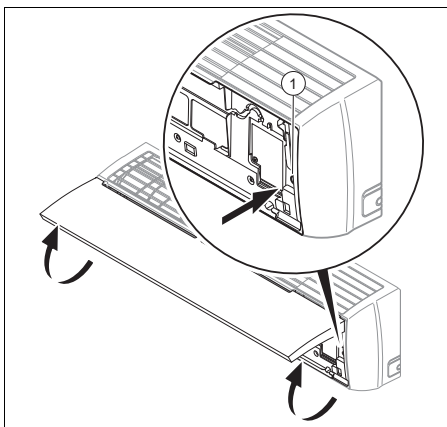


2. Otvorite čeonu zaklopku unutarnje jedinice (1) tako da ga povučete prema gore.
3. Izvucite filtar (2) prema dolje.
4. Očistite usisavačem filtar zraka ili toplom vodom (maks. 45 °C) i neutralnim sredstvom za čišćenje.

5. Uvjerite se da je filtar potpuno suh prije nego što ga umetnete u unutarnju jedinicu.
6. Filtar umetnite tako da ga gurnete do graničnika da do kraja uskoči.
  - ◁ Ako se još uvijek osjete mirisi, filtar se mora zamijeniti.

### 6.7 Korištenje rada u slučaju nužde

**Uvjeti:** Neispravno daljinsko upravljanje



- ▶ Otvorite čeonu zaklopku unutarnje jedinice tako da ga povučete prema gore.
- ▶ Pritisnite tipku za uključivanje rada u slučaju nužde (1).
  - ◁ Oglašava se zvučni signal - rad u slučaju nužde je aktiviran.
  - ◁ Klima uređaj radi u automatskom radu △.
- ▶ Isključite unutarnju jedinicu; pritisnite ponovno tipku za rad u slučaju nužde (1).

## 7 Stavljanje izvan pogona

### 7 Stavljanje izvan pogona

#### 7.1 Privremeno stavljanje proizvoda izvan pogona

- ▶ Pritisnite tipku za uključivanje / isključivanje.
  - ◁ Gasi se zaslon.

#### 7.2 Stavljanje proizvoda izvan pogona za stalno

- ▶ Neka instalater za stalno stavi proizvod izvan pogona. Obratite se ovlaštenom serviseru.

#### 7.2.1 Propisno zbrinjavanje rashladnog sredstva

Proizvod sadrži rashladno sredstvo R32 koje ne smije dospjeti u atmosferu.

- ▶ Zbrinjavanje rashladnog sredstva prepustite isključivo instalateru.

## 8 Recikliranje i zbrinjavanje otpada

- ▶ Zbrinjavanje ambalaže prepustite stručnom instalateru koji je instalirao uređaj.



Ako je proizvod obilježen sljedećom oznakom:

- ▶ U tom slučaju nemojte odlagati proizvod u kućni otpad.
- ▶ Umjesto toga predajte proizvod na mjestu za skupljanje električnih i elektroničkih starih uređaja.



Ako proizvod sadrži baterije označene ovim znakom, onda baterije mogu sadržati supstance štetne po zdravlje ili okoliš.

- ▶ U tom slučaju odložite baterije na mjestu za skupljanje baterija.

Područje važenja: Hrvatska

Obavijest u svezi Zakona o održivom gospodarenju otpadom i Pravilnika o gospodarenju otpadnom električnom i elektroničkom opremom nalazi se na internetskoj stranici društva Vaillant- [www.vaillant.hr](http://www.vaillant.hr).

## 9 Jamstvo i servisna služba za korisnike

### 9.1 Jamstvo

Informacije o jamstvu proizvođača zatražite na adresi za kontakt navedenoj na stražnjoj strani.

### 9.2 Servisna služba za korisnike

Podatke za kontakt naše servisne službe za korisnike pronaći ćete na stražnjoj strani ili na našoj internetskoj stranici.



## Dodatak

## A Prijava smetnje

Problem	Mogući uzroci	Uklanjanje
Displej daljinskog upravljanja se ne uključuje	Provjerite jesu li baterije pravilno postavljene.	Obratite pažnju na ispravan polari-tet.
	Baterije su prazne	Zamijenite baterije. Uvijek istodobno zamijenite obje baterije.
Sustav se ne pokreće odmah	Sustav se ne pokreće ponovno odmah nakon isključivanja.	Zbog zaštite sustav ostaje isklju-čen najmanje 3 minute nakon sva-kog zaustavljanja. Nakon tog vre-mena ponovno ga uključite.
	Zaštitni krug se aktivirao kako bi zaštitio proizvod kad se izvuče utikač iz utičnice i kad se ponovno direktno utakne.	
Sustav uopće ne funkcionira (ventilator se ne uključuje)	Mrežni priključni kabel nije priključen	Utikač utaknite u utičnicu i uključite unutarnju jedinicu.
	Nema struje	Ponovno uspostavite dovod struje u uređaj.
	Osigurač je neispravan	Obavijestite ovlaštenog servisera.
Nedovoljno hlađene ili grijanje	Vrata i/ili prozori su otvoreni	Zatvorite vrata i/ili prozore.
	Izvor topline nalazi se u prostoriji (veliki broj osoba u prostoriji)	Ako je moguće uklonite izvor topline.
	Termostat je u radu hlađenja podešen na previsoku temperaturu	Podesite optimalnu temperaturu.
	Termostat je u radu grijanja podešen na prenisku temperaturu	Podesite optimalnu temperaturu.
	Filtar zraka je zaprljan ili začepljen	Očistite filtari zraka.
	Prepreka ispred ulaza ili ispusta zraka	Uklonite prepreku kako bi se osigurala dovoljna cirkulacija zraka.
	Temperatura prostorije nije postigla određenu razinu	Pričekajte trenutak.
	Direktno solarno zračenje kroz prozor dok proizvod radi u hlađenju	Zaštitite unutarnju jedinicu od solarnog zračenja (npr. postavljanje zavjesa, spuštanje roleta ...).
Pojava buke	Tijekom rada ili dok je isključena jedinica moguće je čuti šumove. Tijekom prve 2 - 3 minute zvuk je najjači.	Razlog šumova je protjecanje rashladnog sredstva u jedinici. Zvuk ne ukazuje na neispravnu funkciju.
	Tijekom rada sustava može se čuti pucetanje	Uzrok tih zvukova su temperaturne promjene i s njom povezane ekspanzije i stezanja spremnika. Zvuk ne ukazuje na neispravnu funkciju.
	Glasni zvuk zraka tijekom rada sustava može biti uzrokovan nečistoćom filtra zraka	Temeljito očistite filtari zraka.

## Dodatak

<b>Problem</b>	<b>Mogući uzroci</b>	<b>Uklanjanje</b>
Stvaranje mirisa	Sustav ispušta cirkuliranje mirisa u zraku u prostoriji (miris cigareta ili namještaja)	Nema mjera za ispravku
Stvaranje magle ili pare	Vanjska jedinica može stvoriti paru u modu grijanja ili pri niskim temperaturama tijekom postupka odmrzavanja.	Nema mjera za ispravku
Zaslون unutarnje jedinice prikazuje E07 .	Pojedinačne unutarnje jedinice klima uređaja nisu konfigurirane za isti način rada.	Postavite sve unutarnje jedinice ili na rad hlađenja ili na rad grijanja.

## Kazalo

<b>B</b>	Proizvod, isključivanje ..... 54
Baterija ..... 54	<b>R</b>
Blokada daljinskog upravljanja ..... 48	Rad s više unutarnjih jedinica..... 52
<b>C</b>	Rashladno sredstvo..... 43
CE oznaka ..... 46	Reciklaža ..... 54
<b>Č</b>	<b>S</b>
Čišćenje filtra zraka ..... 53	Stavljanje izvan pogona na stalno..... 54
Čišćenje unutarnje jedinice ..... 52	Stavljanje izvan pogona, privremeno ..... 54
Čišćenje uređaja za daljinsko upravljanje..... 52	<b>T</b>
Čišćenje vanjske jedinice ..... 52	TIMER funkcija ..... 50
<b>D</b>	<b>U</b>
Deblokada daljinskog upravljanja ..... 48	Uklj/isklj ..... 48
Displej..... 47	Uključivanje/isključivanje osvjetljenja displeja unutarnje jedinice ..... 48
Dokumentacija..... 44	Upravljački elementi ..... 47
<b>F</b>	<b>V</b>
Funkcija štednje ..... 51	Ventilacija ..... 45
<b>G</b>	<b>W</b>
Glavna funkcija ..... 44	Wifi funkcija ..... 52
Grijanje ..... 45	<b>Z</b>
<b>H</b>	Zaštita za djecu ..... 52
Hlađenje ..... 45	Zbrinjavanje..... 54
<b>I</b>	
I Feel funkcija ..... 51	
Isključivanje ..... 54	
<b>M</b>	
Mod Sleep ..... 50	
<b>N</b>	
Način funkcioniranja ..... 48	
Namjenska uporaba ..... 41	
<b>O</b>	
Odaberite način rada ..... 48	
Održavanje ..... 42	
Odvlaživanje ..... 45	
<b>P</b>	
Podešavanje automatskog pogona ..... 49	
Podešavanje rada grijanja ..... 50	
Podešavanje rada hlađenja ..... 49	
Podešavanje rada odvlaživanja..... 49	
Podešavanje rada ventilacije..... 49	
Podešavanje raspodjele zraka ..... 50	
Podešavanje točnog vremena..... 48	
Popravak ..... 42	