

Akumulacioni bojleri, 8 bara, indirektno zagrevani sa dva izmenjivača za toplotne pumpe

HP Duo



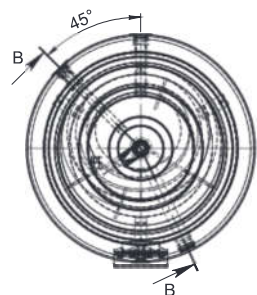
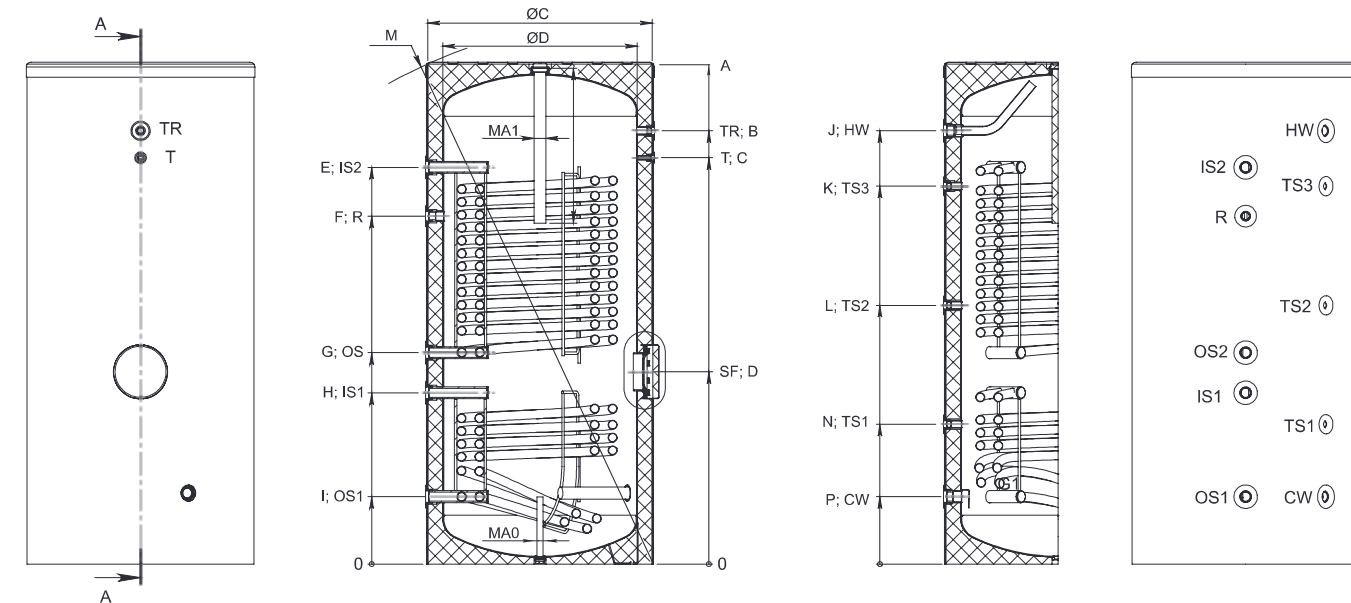
Tip	Opis	Kataloški broj
HP 200DUO / 8bar	200 litara, 8 bar	7-735-501-492
HP 300DUO / 8bar	300 litara, 8 bar	7-735-501-493
HP 500DUO / 8bar	500 litara, 8 bar	7-735-501-494
HP 1000DUO / 8bar	1000 litara, 8 bar	7-735-501-495

Pregled prednosti

- ▶ Čelični emajlirani bojler, za povećanu higijenu vode u bojleru i zaštitu od korozije
- ▶ Zaštita od korozije - magnezijumska anoda
- ▶ Sigurnosni ventil
- ▶ Mogućnost montaže elektro grejača na priрубnici u donjoj zoni koja se koristi za servisiranje i čišćenje
- ▶ Podesive nožice, 3 kom.
- ▶ PU izolacija od 50mm
- ▶ Izuzetno velike površine izmenjivača toplote koji imaju cilj da se koriste sa niskim temperaturama prenosa (65 °C)
- ▶ Termometar
- ▶ Priključak za recirkulaciju
- ▶ Čaura za senzor temperature

Tehnički podaci		HP 200DUO	HP 300DUO	HP 500DUO	HP 1000DUO
Nazivna zapremina	lit.	200	300	500	1000
Stvarna zapremina	lit.	195	283	483	962
Neto težina	kg	85	116	172	314
Izolacija (kruti poliuretan PU)	mm	50	50	50	100
Površina izmenjivača toplote S1	m ²	0,65	1	1,55	2,5
Površina izmenjivača toplote S2	m ²	1,6	2,45	3,45	4,6
Zapremina izmenjivača toplote S1	m ²	4	6	9,3	14,4
Zapremina izmenjivača toplote S2	m ²	9,5	14,7	21	27,5
Snaga izmenjivača toplote S1 u protočnom režimu:					
70-90°C	kW	22	32	51	50
60-80°C	kW	16	24	38	-
50-70°C	kW	11	17	26	-
50-60°C	kW	9	13	20	-
Snaga izmenjivača toplote S2 u protočnom režimu:					
70-90°C	kW	48	74	105	106
60-80°C	kW	35	55	78	-
50-70°C	kW	24	38	53	-
50-60°C	kW	18	28	40	-
Količina tople vode u ΔT 35°C (S1)					
70-90°C	l/min	9,0	13,3	21,0	20
60-80°C	l/min	6,7	9,9	15,6	-
50-70°C	l/min	4,7	6,9	10,8	-
50-60°C	l/min	3,5	5,2	8,3	-
Količina tople vode u ΔT 35°C (S2)					
70-90°C	l/min	19,7	30,4	43,2	42
60-80°C	l/min	14,5	22,4	31,8	-
50-70°C	l/min	10	15,4	21,9	-
50-60°C	l/min	7,5	11,6	16,4	-
Maksimalna količina vode MIX 40°C (S1)	lit.	282	450	750	1050
Maksimalna količina vode MIX 40°C (S2)	lit.	175	282	474	682
Topotni gubici ΔT 45K	kWh/24h	1,4	1,6	2,3	2,9
Maksimalna radna temperatura	°C	95	95	95	95
Maksimalna radna temperatura izmenjivača toplote	°C	110	110	110	110
Maksimalni pritisak bojlera	bar	8	8	8	8
Maksimalni radni pritisak izmenjivača toplote	bar	6	6	6	6

Dimenzije / Tehnički podaci



			1000 l
R	Ulaz recirkulacije	G ¾"	G ¾"
TS 1, 2, 3	Temperaturni senzor 1,2,3	G ½"	G ½"
T	Termometar	-	-
TR	Termoregulator	G ½"	G ½"
CW	Ulaz hladne vode	G 1"	G 1½"B
IS1	Ulaz izmenjivača toplote 1, 2	G 1"	G 1¼"B
OS1	Ulaz izmenjivača toplote 1, 2	G 1"	G 1¼"B
HW	Izlaz vruće vode	G 1"	G 1½"B
MA1	Zaštitna anoda 1	G 1½"	G 1¼"
MA2	Zaštitna anoda 2	G 1½" samo 500 lit.	G 1¼"
MA0	Zaštitna anoda	G ¾" nije zamjenjivo	-

	HP 200DUO	HP 300DUO	HP 500DUO	HP 1000DUO
A	1202	1420	1670	2012
B	996	1184	1447	1625
C	906	1094	1357	1535
D	483	533	642	734
E	966	1150	1325	1625
F	817	1055	1162	1374
G	519	574	706	834
H	434	485	572	637
I	202	205	225	337
J	996	1184	1447	1846
K	817	1055	1262	1374
L	-	726	864	919
M	1345	1560	1823	2097
N	360	398	467	470
P	202	206	225	81
øC	600	650	750	-
øD	500	550	650	-